



เอกสารอ้างอิง

1. พลังงานปรมาณูเพื่อสันติ, สำนักงาน. "เครื่องปฏิกรณ์ปรมาณูวิจัย-1/ปรับปรุงครั้งที่ 1 (ปว-1/1)". กรุงเทพมหานคร, 2521.
2. ปฏิกรณ์ปฏิบัติ, กอง. "Logbook of TRR-1/M1". หน้า 41, กรุงเทพมหานคร สำนักงานพลังงานปรมาณูเพื่อสันติ, 2529.
3. พลังงานปรมาณูเพื่อสันติ, สำนักงาน. "ครบรอบ 20 พ.ศ. 27 ตุลาคม 2525". หน้า 51 - 55, โรงพิมพ์คุรุสภาลาดพร้าว, กรุงเทพมหานคร, 2525.
4. General Atomic Company. "Standard TRIGA". Safety Analysis Report, General Atomic Co., California, 1973.
5. ภาณุ อุทัยภาค, "การวัดค่าสัมประสิทธิ์อุณหภูมิย้อนกลับแบบฉับพลันของเครื่อง-ปฏิกรณ์ปรมาณูวิจัย-1/ปรับปรุงครั้งที่ 1", วิทยานิพนธ์ปริญญาโทบัณฑิตศึกษาด้านวิศวกรรมเทคโนโลยี บัณฑิตวิทยาลัย จุฬาลงกรณ์มหาวิทยาลัย, 2523.
6. ประสม สุขสว่าง และคณะ. "Low Enriched Uranium/standard TRIGA Fuel Comparison Test". รายงานวิชาการประจำปี 2524, สำนักงานพลังงานปรมาณูเพื่อสันติ, 2524.
7. Simuad, M.T., Foushee, F.C., and West, G.B. "Fuel Elements for Pulsed TRIGA Research Reactors", Nuclear Technology. 28(1976) : 31 - 56.
8. General Atomic Company. "Standard TRIGA Mark III". Safety Analysis Report, General Atomic Co., California, 1975.
9. Curtiss Wright Company. "Thailand Research Reactor Facility", Curtiss Wright Co., Trinceton, New Jersey, 1958.
10. Alfa-Laval Thermal. "Instruction Manual Plate Heat Exchanger Type A15-BFM Manufacturing No. 30100-24114", Alfa-Laval Thermal AB, Lund Sweden, 1986.

11. ดร. วิวัฒน์ ตัณฑะพานิชกุล, สมาคมส่งเสริมเทคโนโลยี (ไทย-ญี่ปุ่น),
อุปกรณ์แลกเปลี่ยนความร้อน, ห้างหุ้นส่วนจำกัดภาพพิมพ์, กรุงเทพมหานคร,
2526.
12. Alfa-Laval Thermal, "Calculation Sheet For OAEP", Alfa-Laval
Thermal AB. Lund, Sweden, 1986.
13. จิระพล ฉายัษฐิต, "คู่มือเครื่องทำความร้อน", 30 เรื่องน่ารู้เทคนิคการปรับอากาศ,
หน้า 148 - 185, 2530.

ภาคผนวก ก.

1. ข้อมูลระดับอุณหภูมิ

1.1 ข้อมูลทางอุณหภูมิเมื่อมีการเดินเครื่องปฏิกรณ์ที่ 1 เมกกะวัตต์ เป็นเวลา
10 นาที

กำหนดให้อักษรย่อและสัญลักษณ์ต่าง ๆ เป็นดังนี้

Am	หมายถึง	อุณหภูมิบรรยากาศภายนอก
St.bt.	หมายถึง	อุณหภูมิจองน้ำในบ่อปฏิกรณ์เมื่อเริ่มต้นเดินเครื่อง ปฏิกรณ์
Sd.bt.	หมายถึง	อุณหภูมิจองน้ำในบ่อปฏิกรณ์เมื่อเริ่มเดินเครื่องปฏิกรณ์
31.5 (32)	หมายถึง	อุณหภูมิจองน้ำในบ่อปฏิกรณ์ที่อ่านด้วยเครื่องวัดแบบตัวเลข มีการเปลี่ยนแปลงระหว่าง 31 กับ 32 องศาเซลเซียส แต่จะคงที่อยู่ที่ตัวเลข 32 นานกว่าตัวเลข 31 ซึ่งเวลา เขียนกราฟจะเขียนที่ 31.5 องศาเซลเซียส
*	หมายถึง	ไม่สามารถวัดได้เนื่องจากมีสิ่งกีดขวางภายในบ่อปฏิกรณ์

ระดับความลึก 0.00 เมตร

Am 31.7 °C St.bt 32.7 °C
 Sd.bt 33.3 °C

Am 32.2 °C St.bt 32.8 °C
 Sd.bt 33.3 °C

Am 32.2 °C St.bt 32.8 °C
 Sd.bt 33.4 °C

Am 32.2 °C St.bt 32.8 °C
 Sd.bt 33.4 °C

Am 32.2 °C St.bt 33.4 °C
 Sd.bt 33.4 °C

Am 32.2 °C St.bt 32.8 °C
 Sd.bt 33.2 °C

Am 32.6 °C St.bt 32.7 °C
 Bd.bt 33.3 °C

Am 32.4 °C St.bt 32.8 °C
 Sd.bt 33.4 °C

Am 32.4 °C St.bt 32.7 °C
 Sd.bt 33.3 °C

Am 32.3 °C St.bt 32.7 °C
 Sd.bt 33.4 °C

Am 32.1 °C St.bt 32.6 °C
 Sd.bt 33.4 °C

Am 32.2 °C St.bt 32.8 °C
 Sd.bt 33.3 °C

Am 32.2 °C St.bt 32.7 °C
 Sd.bt 33.4 °C

	*	32	32	32	*
32	32	32	32	32	32
33	33	32	32.5 (32)	33	
31.5 (32)	31.5 (32)	32	32	31.5 (32)	
32	32	32	32	32	
<hr/> <hr/>					
32	32	32	32	32	
32.5 (32)	33	32.5 (32)	33	32.5 (32)	
32	32	32.5 (32)	33	33	
32	32	32.5 (33)	33	33	
32	32.5 (33)	33	33	32.5 (33)	
32	32.5 (33)	32.5 (33)	33	32.5 (33)	
32	32.5 (33)	32.5 (33)	32.5 (33)	32.5 (33)	
32	32	32.5 (33)	32.5 (33)	32.5 (33)	

ระดับความลึก 0.566 เมตร

Am	32	°C	St.bt	32.7 °C
			Sd.bt	33.4 °C
Am	32.4	°C	St.bt	32.6 °C
			Sd.bt	33.5 °C
Am	32.3	°C	St.bt	32.6 °C
			Sd.bt	33.4 °C
Am	32.3	°C	St.bt	32.8 °C
			Sd.bt	33.3 °C
Am	32.2	°C	St.bt	32.7 °C
			Sd.bt	33.3 °C
Am	32.5	°C	St.bt	32.7 °C
			Sd.bt	33.4 °C
Am	32.4	°C	St.bt	32.6 °C
			Sd.bt	33.3 °C
Am	32.3	°C	St.bt	32.8 °C
			Sd.bt	33.3 °C
Am	32.5	°C	St.bt	32.8 °C
			Sd.bt	33.4 °C
Am	32.3	°C	St.bt	32.7 °C
			Sd.bt	33.3 °C
Am	32.2	°C	St.bt	32.7 °C
			Sd.bt	33.3 °C
Am	32.4	°C	St.bt	32.8 °C
			Sd.bt	33.4 °C
Am	32.3	°C	St.bt	32.8 °C
			Sd.bt	33.3 °C

	*	32	32	32	*
32	32	32	32	32	32
32	32	32	32	32	32
32	32	32	32	32	32
32	32	32	32	32	32
=====					
32	32	32	32	32.5 (33)	
32.5 (33)	33	33	33	32.5 (33)	
33	33	33	33	33	
33	33	33	33	33	
33	33	33	33	33	
33	33	33	33	33	
33	33	33	33	33	

ระดับความลึก 1.274 เมตร

Am	31.7 °C	St.bt	32.7 °C
		Sd.bt	33.4 °C
Am	32.3 °C	St.bt	32.8 °C
		Sd.bt	33.4 °C
Am	32.4 °C	St.bt	32.8 °C
		Sd.bt	33.3 °C
Am	32.4 °C	St.bt	32.8 °C
		Sd.bt	33.3 °C
Am	32.4 °C	St.bt	32.8 °C
		Sd.bt	33.4 °C
Am	32.3 °C	St.bt	32.7 °C
		Sd.bt	33.4 °C
Am	32.3 °C	St.bt	32.7 °C
		Sd.bt	33.4 °C
Am	32.2 °C	St.bt	32.7 °C
		Sd.bt	33.3 °C
Am	32.4 °C	St.bt	32.6 °C
		Sd.bt	33.4 °C
Am	32.3 °C	St.bt	32.7 °C
		Sd.bt	33.4 °C
Am	32.2 °C	St.bt	32.7 °C
		Sd.bt	33.4 °C
Am	32.4 °C	St.bt	32.8 °C
		Sd.bt	33.3 °C
Am	32.2 °C	St.bt	32.7 °C
		Sd.bt	33.4 °C

	*	32	32	32	*
32	32	32	32	32	32
32.5 (32)	32	32	32	32	32
32.5 (32)	32.5 (32)	32	32.5 (32)	32.5 (32)	32.5 (32)
32.5 (32)	32	32	32	32.5 (32)	32.5 (32)
=====					
32.5 (32)	32	32	32	32.5 (32)	32.5 (32)
33	33	33	32.5 (33)	32.5 (33)	32.5 (33)
33	33	33	33	33	32.5 (33)
33	33	33	33	33	33
33	33	33	33	33	33
33	33	33	33	33	33
33	33	33	33	33	33
33	33	33	33	33	33

ระดับความลึก 4.814 เมตร

Am 32.1 °C St.bt. 32.8 °C
 Sd.bt. 33.4 °C

Am 32.2 °C St.bt. 32.7 °C
 Sd.bt. 33.4 °C

Am 31.6 °C St.bt. 32.7 °C
 Sd.bt. 33.3 °C

Am 32.3 °C St.bt. 32.7 °C
 Sd.bt. 33.4 °C

Am 31.7 °C St.bt. 32.8 °C
 Sd.bt. 33.4 °C

Am 32.2 °C St.bt. 32.8 °C
 Sd.bt. 33.3 °C

Am 31.5 °C St.bt. 32.7 °C
 Sd.bt. 33.4 °C

Am 32.1 °C St.bt. 32.8 °C
 Sd.bt. 32.4 °C

Am 31.8 °C St.bt. 32.8 °C
 Sd.bt. 33.4 °C

Am 32.1 °C St.bt. 32.7 °C
 Sd.bt. 33.4 °C

Am 31.7 °C St.bt. 32.8 °C
 Sd.bt. 33.4 °C

Am 32.1 °C St.bt. 32.7 °C
 Sd.bt. 33.3 °C

Am 31.6 °C St.bt. 32.8 °C
 Sd.bt. 33.4 °C

	*	31.5 (31)	31.5 (31)	31	*
	31.5 (32)	31.5 (32)	32	31.5 (32)	31.5 (32)
	31.5 (31)	31.5 (32)	52	31.5 (31)	31.5 (31)
	31.5 (31)	31.5 (31)	31.5 (37)	31	31
	32	32.5 (32)	35.5 (35)	33	32
	32	33	34	33	32
	32.5 (32)	32	32.5 (32)	32	32
	32.5 (32)	32	32.5 (32)	32.5 (32)	32.5 (32)
	32	32	32.5 (32)	32.5 (32)	32.5 (32)
	32	32	32.5 (32)	32.5 (32)	32.5 (32)
	32	32	32	32.5 (32)	33
	32	32	32	32	32
	32	32	32	32	32

ระกบความลึก 5.522 เมตร

Am 32 °C St.bt. 32.7 °C
 Sd.bt. 33.4 °C

Am 31.6 °C St.bt. 32.8 °C
 Sd.bt. 33.4 °C

Am 32 °C St.bt. 32.8 °C
 Sd.bt. 33.4 °C

Am 32.1 °C St.bt. 32.7 °C
 Sd.bt. 33.4 °C

Am 31.3 °C St.bt. 32.7 °C
 Sd.bt. 33.4 °C

Am 32 °C St.bt. 32.7 °C
 Sd.bt. 33.4 °C

Am 31 °C St.bt. 32.8 °C
 Sd.bt. 33.4 °C

Am 32 °C St.bt. 32.7 °C
 Sd.bt. 33.4 °C

Am 31.6 °C St.bt. 32.8 °C
 Sd.bt. 33.3 °C

Am 32 °C St.bt. 32.8 °C
 Sd.bt. 33.3 °C

Am 31.2 °C St.bt. 32.8 °C
 Sd.bt. 33.3 °C

Am 32 °C St.bt. 32.7 °C
 Sd.bt. 33.4 °C

Am 31.4 °C St.bt. 32.7 °C
 Sd.bt. 32.4 °C

	*	32	32	32	*
32	32	32	32	32	32
*	*	*	*	*	*
32	32	31	31.5 (31)	31.5 (31)	
33	32.5 (32)	32.5 (32)	32.5 (32)	32	
<hr/> <hr/>					
31.5 (32)	32.5 (32)	32.5 (32)	32.5 (32)	31.5 (32)	
32	32.5 (32)	32.5 (32)	32	32	
32	32	32.5 (32)	32.5 (32)	32	
32	32	32	32.5 (32)	32.5 (32)	
32	32	32	32	32.5 (32)	
32	32	32	32	32.5 (32)	
32	32	32	32	32	
32	32	32	32	32	

ระดับความลึก 6.23 เมตร

Am 32 °C St.bt. 32.7 °C
 Sd.bt. 33.4 °C

Am 32 °C St.bt. 32.8 °C
 Sd.bt. 33.3 °C

Am 32 °C St.bt. 32.7 °C
 Sd.bt. 33.4 °C

Am 31.1 °C St.bt. 32.7 °C
 Sd.bt. 33.4 °C

Am 32.1 °C St.bt. 32.8 °C
 Sd.bt. 33.4 °C

Am 30.9 °C St.bt. 32.7 °C
 Sd.bt. 33.4 °C

Am 31.9 °C St.bt. 32.7 °C
 Sd.bt. 33.4 °C

Am 31 °C St.bt. 32.8 °C
 Sd.bt. 33.4 °C

Am 32 °C St.bt. 32.8 °C
 Sd.bt. 33.4 °C

Am 30.9 °C St.bt. 32.7 °C
 Sd.bt. 33.4 °C

Am 32 °C St.bt. 32.0 °C
 Sd.bt. 33.3 °C

Am 30.9 °C St.bt. 32.7 °C
 Sd.bt. 33.5 °C

	*	*	*	*	*
31	*	*	*	31	
31	31	*	31	31	
31	31.5 (31)	31	31	31.5 (31)	
31.5 (32)	31.5 (32)	31.5 (32)	31.5 (32)	31.5 (32)	
<hr/> <hr/>					
32	31	31	31.5 (31)	31.5 (31)	
31.5 (31)	31.5 (32)	31.5 (32)	31.5 (31)	31.5 (31)	
31.5 (32)	32	31.5 (32)	31.5 (32)	32	
32	32	32	32	32	
32	32	32	32	32	
32	32	32	32	32	
32	32	32	32	32	
32	32	32	32	32	

ระดับความลึก 6.938 เมตร

					*	*	*	*	*	
Am.	31.9	°C	St.bt.	32.7	°C	31	*	*	*	31
			Sd.bt.	33.4	°C					
Am.	30.7	°C	St.bt.	32.7	°C	*	*	*	*	*
			Sd.bt.	33.3	°C					
Am.	32	°C	St.bt.	32.7	°C	*	31.5	31	31.5	31.5
			Sd.bt.	33.4	°C		(32)		(31)	(31)
Am.	30.6	°C	St.bt.	32.8	°C	31.5	31.5	31.5	31.5	31.5
			Sd.bt.	33.4	°C	(32)	(32)	(32)	(32)	(32)
=====										
Am.	32.1	°C	St.bt.	32.7	°C	32	31	31	31.5	31.5
			Sd.bt.	33.4	°C				(31)	(31)
Am.	30.4	°C	St.bt.	32.8	°C	31.5	31.5	31	31.5	31.5
			Sd.bt.	33.4	°C	(31)	(31)		(31)	(31)
Am.	32.1	°C	St.bt.	32.8	°C	31.5	31.5	31.5	31.5	32
			Sd.bt.	33.4	°C	(32)	(32)	(32)	(32)	
Am.	30.9	°C	St.bt.	32.7	°C	32	31.5	32	32	31.5
			Sd.bt.	33.5	°C		(32)			(32)
Am.	32	°C	St.bt.	32.7	°C	32	32	32	32	32
			Sd.bt.	33.4	°C					
Am.	30.5	°C	St.bt.	32.8	°C	32	32	32	32	32
			Sd.bt.	33.4	°C					
Am.	31.9	°C	St.bt.	32.7	°C	32	32	32	32	32
			Sd.bt.	33.4	°C					
Am.	30.7	°C	St.bt.	32.8	°C	32	32	32	43	32
			Sd.bt.	33.4	°C					

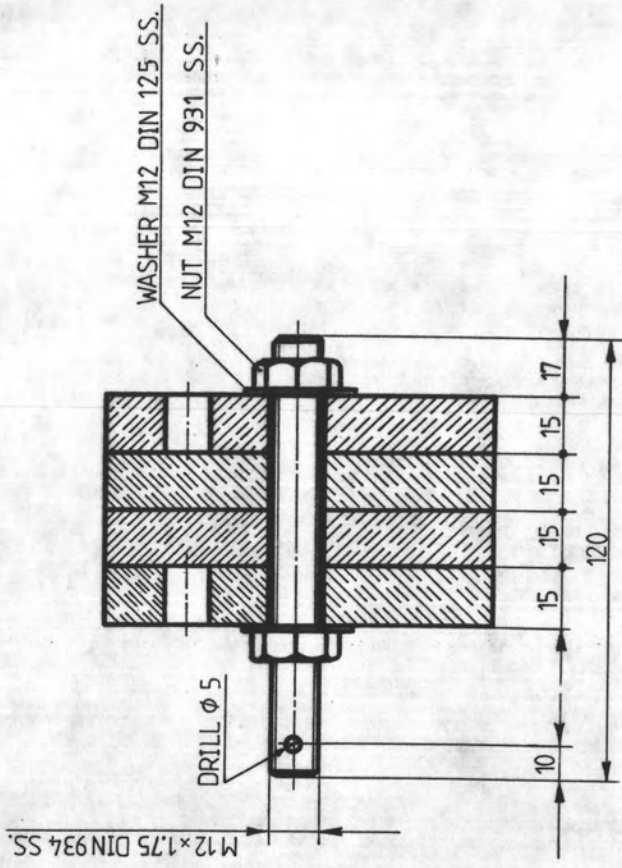
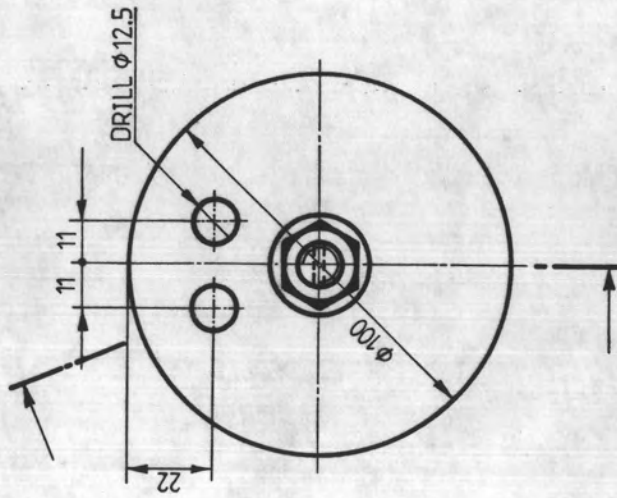
ระดับความลึก 7.64.6 เมตร

					*	*	*	*	*	
Am.	32	°C	St.bt.	32.8	°C	31	*	*	*	31
			Sd.bt.	33.3	°C					
Am.	30.7	°C	St.bt.	32.8	°C	31	31	31	31	31
			Sd.bt.	33.3	°C					
Am.	31.9	°C	St.bt.	32.7	°C	*	31	31	31	31
			Sd.bt.	33.4	°C					
Am.	30.2	°C	St.bt.	33.4	°C	31.5	31.5	31.5	31.5	31.5
			Sd.bt.	32.6	°C	(31)	(31)	(31)	(31)	(31)
=====										
Am.	32	°C	St.bt.	32.8	°C	31.5	31	31	31	31.5
			Sd.bt.	33.4	°C	(31)				(31)
Am.	30.2	°C	St.bt.	32.7	°C	31.5	31	31	31	31.5
			Sd.bt.	33.4	°C	(31)				(31)
Am.	32	°C	St.bt.	32.7	°C	31.5	31.5	31.5	31.5	31.5
			Sd.bt.	33.2	°C	(31)	(32)	(32)	(31)	(32)
Am.	30.9	°C	St.bt.	32.8	°C	32	32	32	32	32
			Sd.bt.	33.4	°C					
Am.	32	°C	St.bt.	32.7	°C	32	32	32	32	32
			Sd.bt.	33.2	°C					
Am.	30.4	°C	St.bt.	32.8	°C	32	32	32	32	32
			Sd.bt.	33.3	°C					
Am.	32	°C	St.bt.	32.8	°C	32	32	32	32	32
			Sd.bt.	33.3	°C					
Am.	30.1	°C	St.bt.	32.6	°C	32	32	32	32	32
			Sd.bt.	33.4	°C					

1.2 ข้อมูลทางอุทกภูมิเมื่อมีการเดินเครื่องปฏิกรณ์ที่ ๑ ๖5 เมกกะวัตต์
เป็นเวลา 10 นาที

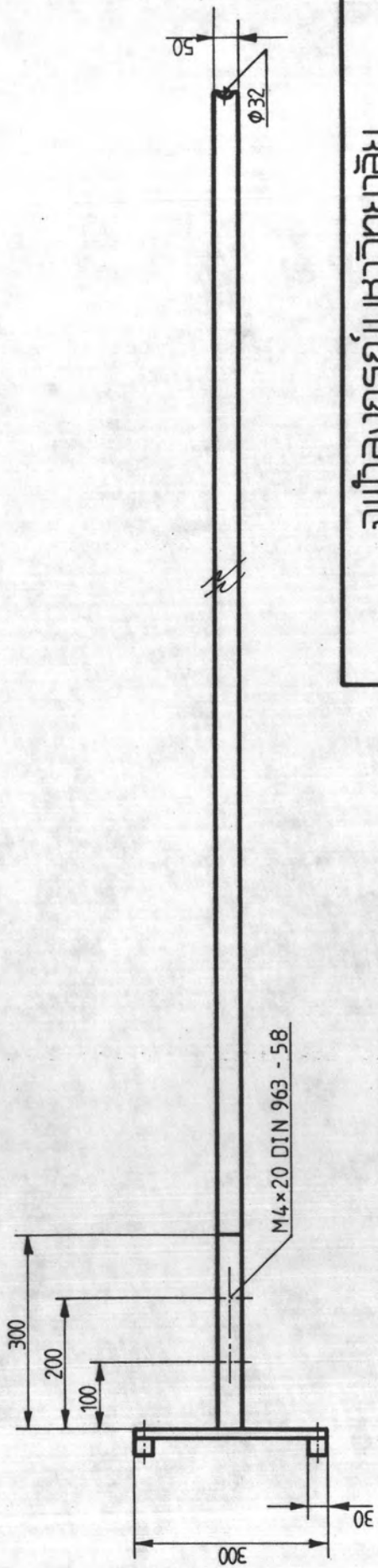
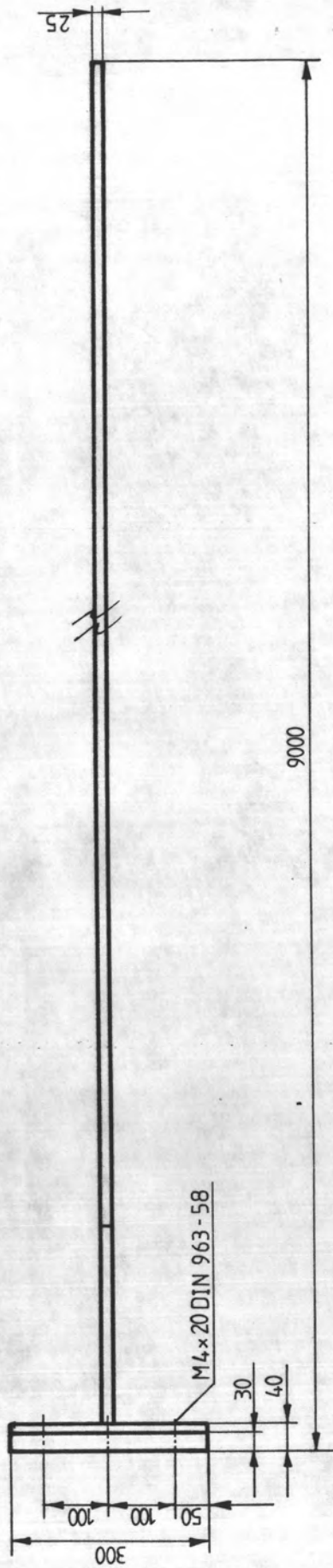
กำหนดให้อักษรย่อและสัญลักษณ์ต่าง ๆ เป็นดังนี้

Am	หมายถึง	อุทกภูมิบรรยากาศภายนอก
St.bt.	หมายถึง	อุทกภูมิของน้ำในบ่อปฏิกรณ์เมื่อ เริ่มต้นเดินเครื่อง ปฏิกรณ์
Sd.bt.	หมายถึง	อุทกภูมิของน้ำในบ่อปฏิกรณ์เมื่อ เริ่มดับเครื่อง ปฏิกรณ์
31.5 (32)	หมายถึง	อุทกภูมิของน้ำในบ่อปฏิกรณ์ที่อ่านด้วย เครื่องวัด แบบตัวเลขมีการเปลี่ยนแปลงระหว่าง 31 กับ 32 องศาเซลเซียส แต่จะคงที่อยู่ที่ตัวเลข 32 นานกว่า ตัวเลข 31 ซึ่งเวลาเขียนกราฟจะเขียนที่ 31.5 องศาเซลเซียส
*	หมายถึง	ไม่สามารถวัดได้เนื่องจากมีสิ่งกีดขวางภายในบ่อ ปฏิกรณ์
ช่องว่าง	หมายถึง	ไม่ได้ทำการวัด



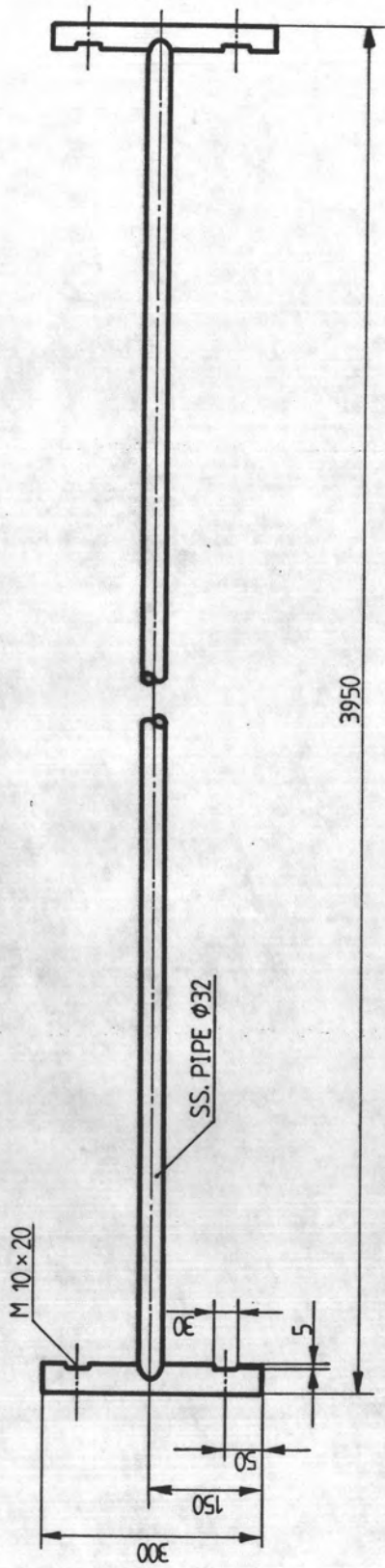
จุฬาลงกรณ์มหาวิทยาลัย

ชื่อ	บุตร: ก้องวรงค์ นานุก	ออกใบ	
สเกล	1:2	วันที่	3/2/32
		ชั้นที่	002
		เขียน	



จุฬาลงกรณ์มหาวิทยาลัย

ชื่อ	แกนนำ	ออกแบบ	
สัปดาห์	วันที่ 8/2/32	เขียน	
1:10	วันที่ 004		



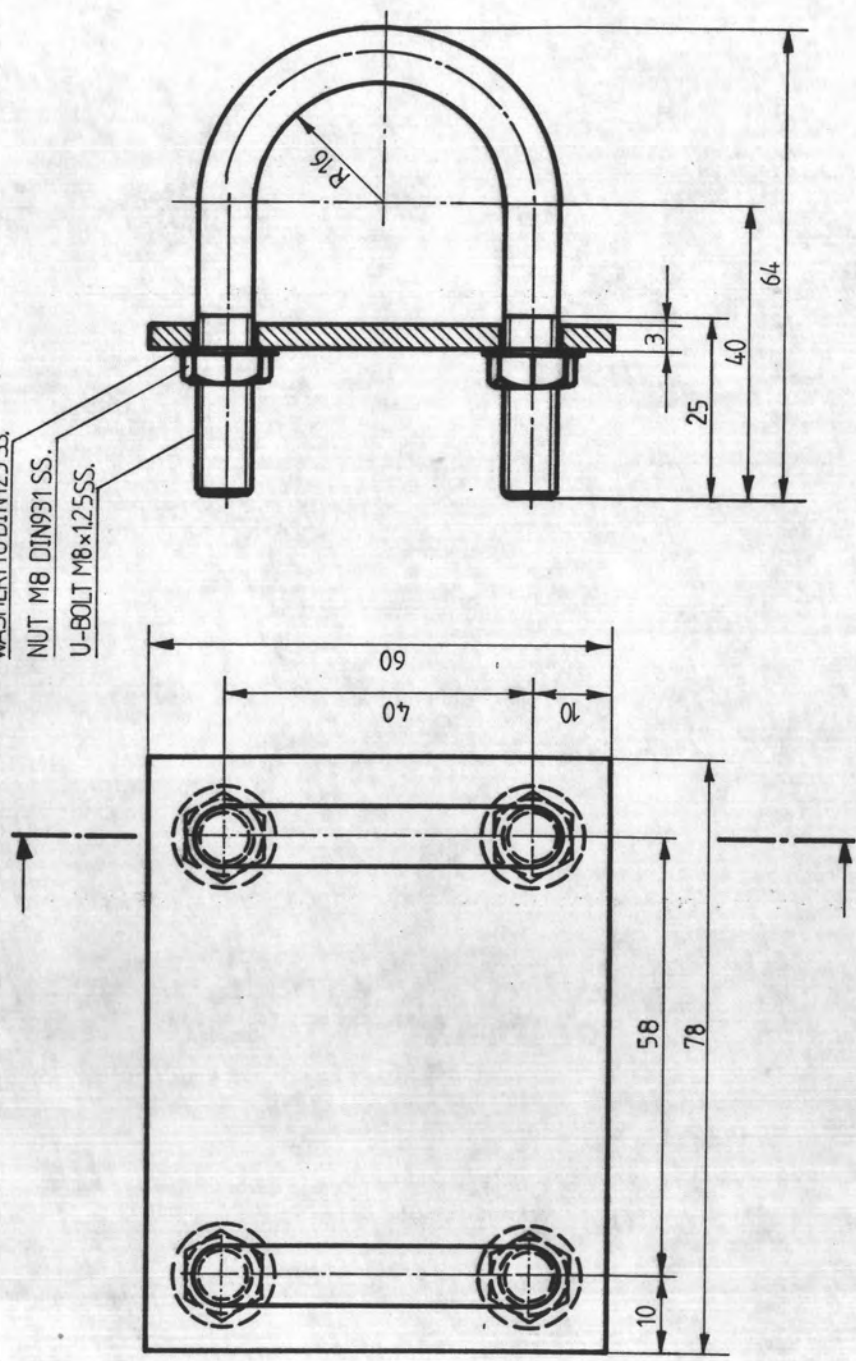
L 35x5 DIN 1028 SS.



จุฬาลงกรณ์มหาวิทยาลัย

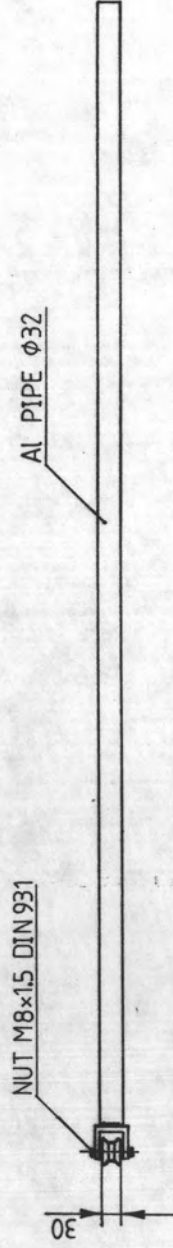
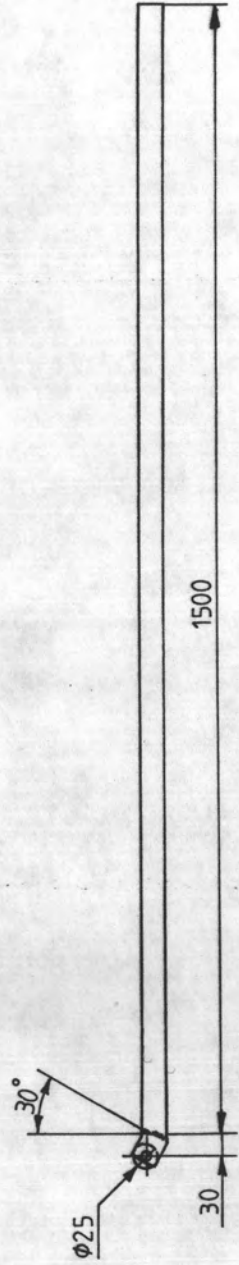
ชื่อ	ออกแบบ
ตำแหน่ง	ออกแบบ
วันที่ 1:10	วันที่ 6/2/32
ชั้นที่ 005	ชั้นที่ 005
	เขียน

WASHER M8 DIN125 SS.
 NUT M8 DIN931 SS.
 U-BOLT M8x125 SS.



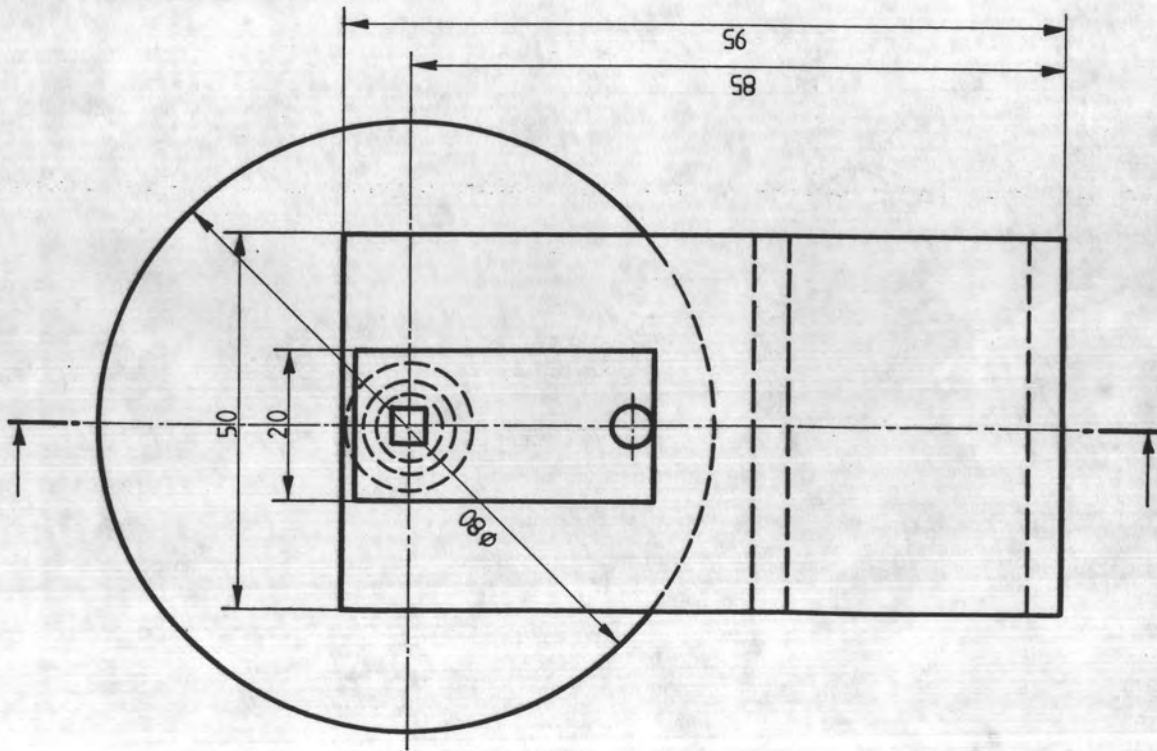
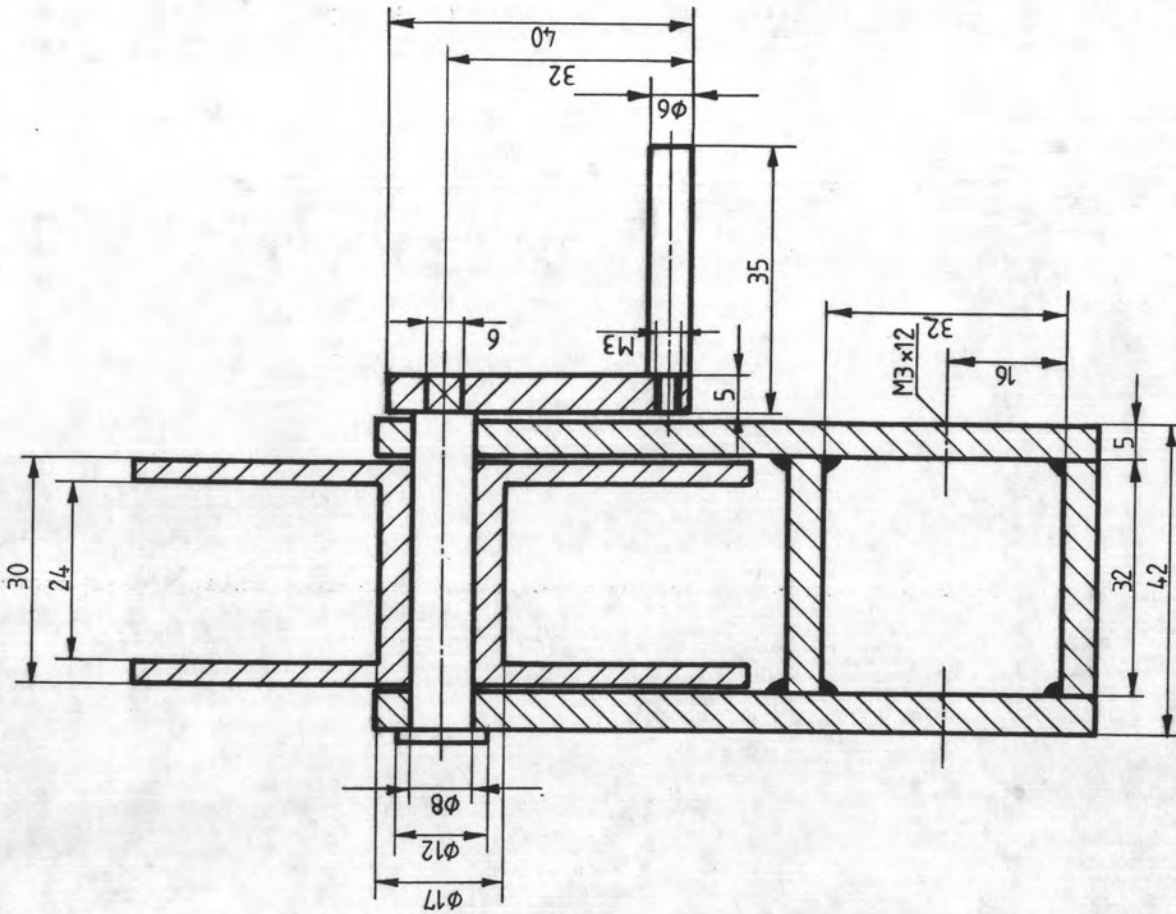
จุฬาลงกรณ์มหาวิทยาลัย

ชื่อ	แผ่นยึดคาน้ำ	ออกแบบ	
สเกล	1:1	วันที่	9/2/32
		ชั้นที่	006
		เขียน	



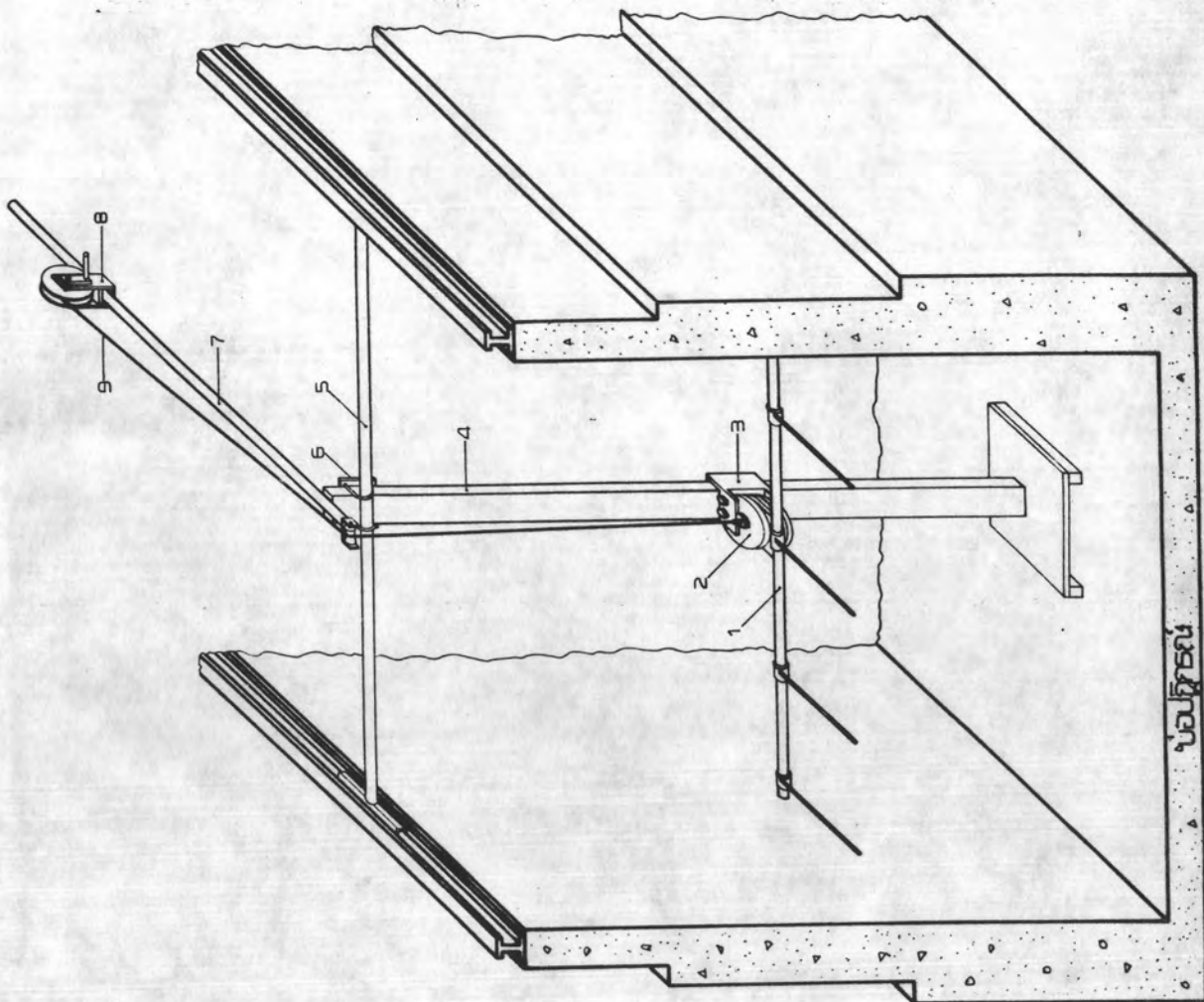
จุฬาลงกรณ์มหาวิทยาลัย

ชื่อ	กัณฑ์ดรอก	ออกแบบ	
สเกล	1:10	วันที่	5/2/32
		ชั้นที่	007
		เขียน	



จฬาลงกรณมหาวิทยาลัย

ชื่อ	สอปรรับทำหนังสือ	ออกมบ
อัตรา	1:1	เขียน
วันที่	7/2/32	เขียน
ใบที่	008	



9	สายลึงหิ้วเปิด	1	SS.๑3
8	รอกปรับตำแหน่ง	1	SS.
7	ก้านติดรอก	1	SS.
6	แผ่นยึดแกนน้ำ	1	SS.
5	แกนยึดปากบ่อ	1	SS.
4	แกนน้ำ	1	Al.
3	รอกประกอบ	1	SS.
2	ชุดทวนหัวข้องาน้ำหนัก	1	Pb.
1	แกนยึดหิ้วเปิด	1	Al.
รวมที่	ชื่อชิ้นงาน	จำนวน	วัสดุ
จุฬาลงกรณ์มหาวิทยาลัย			
ชื่อแบบ	อุปกรณ์หน่วยจัดซื้อ	ออกตาม	
สปรค 1:10	วันที่ 1/2/32	วันที่ 001-009	เขียน

บ่อซีเมนต์



ประวัติผู้เขียน

นายสันติ จังพานิช เกิดวันที่ 27 กันยายน พ.ศ. 2500 ที่จังหวัดชลบุรี สำเร็จการศึกษาระดับปริญญาตรี สาขาวิศวกรรมเครื่องกล จากสถาบันเทคโนโลยีพระจอมเกล้า (วิทยาเขตพระนครเหนือ) เมื่อปีการศึกษา 2525 ปัจจุบันรับราชการในตำแหน่ง วิศวกรนิเวศศาสตร์ กองปฏิบัติการปฏิบัติ สำนักงานพลังงานปรมาณูเพื่อสันติ สังกัดกระทรวงวิทยาศาสตร์และเทคโนโลยี และการพลังงาน