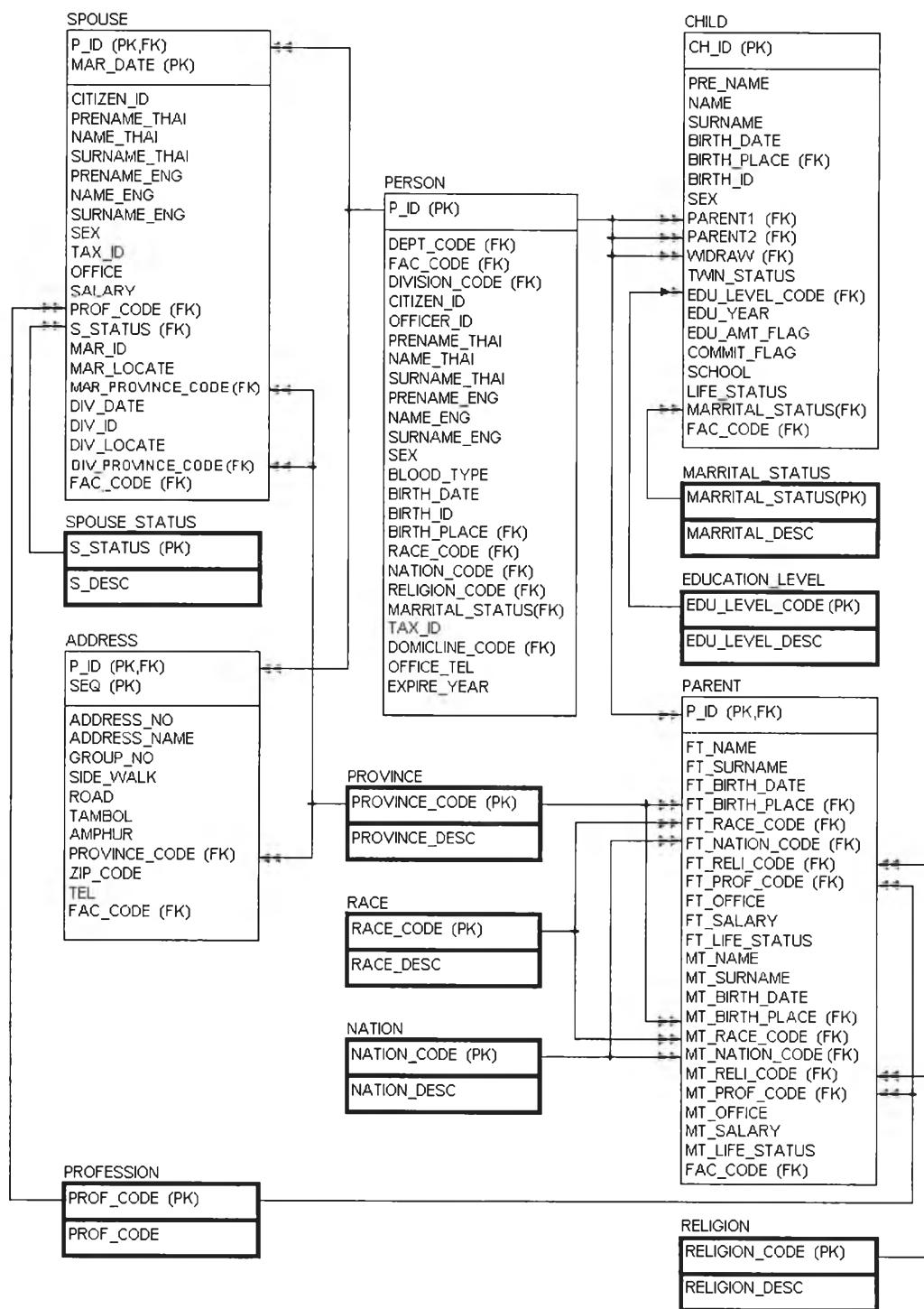


รายการอ้างอิง

1. จาตุรนต์ ชาญสมบูรณ์. การพัฒนาระบบไคลเอนท์-เซิร์ฟเวอร์สำหรับระบบบุคลากรของมหาวิทยาลัย. ภาควิชาวิศวกรรมคอมพิวเตอร์ บัณฑิตวิทยาลัย จุฬาลงกรณ์มหาวิทยาลัย, 2539.
2. จินดารัตน์ วิเศษเรืองโรจน์. การพัฒนาโมเดลของข้อมูลสำหรับงานบริหารฝ่ายบุคลากรของมหาวิทยาลัย. ภาควิชาวิศวกรรมคอมพิวเตอร์ บัณฑิตวิทยาลัย จุฬาลงกรณ์มหาวิทยาลัย, 2535.
3. วิไลพร วรรณศิริกุล. การออกแบบข้อมูลแบบกระจายสำหรับระบบห้องสมุดของมหาวิทยาลัย. ภาควิชาวิศวกรรมคอมพิวเตอร์ บัณฑิตวิทยาลัย จุฬาลงกรณ์มหาวิทยาลัย, 2536.
4. สุวดี ดำนธำรงกุล. การจัดทำต้นแบบบุคลากรอย่างต้นแบบสำหรับมหาวิทยาลัยขนาดใหญ่โดยใช้ฐานข้อมูลเชิงสัมพันธ์. ภาควิชาวิศวกรรมคอมพิวเตอร์ บัณฑิตวิทยาลัย จุฬาลงกรณ์มหาวิทยาลัย, 2536.
5. C.J. Date. Introduction to Database Management System Volume I. Addison-Weisley Publishing Company, 1990.
6. CODASYL System Committee. A Framework for Distribute Database System Distribution Alternatives and Generic Architecture. 1980.
7. Cri Stefano, and Giuseppe Pelagatti. Distributed Database Principle. McGraw-Hill, 1987.
8. Donald K. Bursleson. Managing Distributed Databases. John Wiley & Sons Inc., 1994.
9. Henry F. Korth, and Abraham Silberschatz. Database System Concepts. McGraw-Hill Book Company, 1986.
10. Joseph A. Vasta. Understanding Data Base Management Systems. Wadsworth Publishing Company, 1985.
11. Kevin Loney. ORACLE DBA Handbook. Osborne McGraw-Hill, 1994.
12. ORACLE. Oracle 7 Server Distributed Systems Volume I: Distributed Data. Oracle Corporation, 1995, 1996.
13. ORACLE. Oracle 7 Server Distributed Systems Volume II: Replicated Data. Oracle Corporation, 1995, 1996.

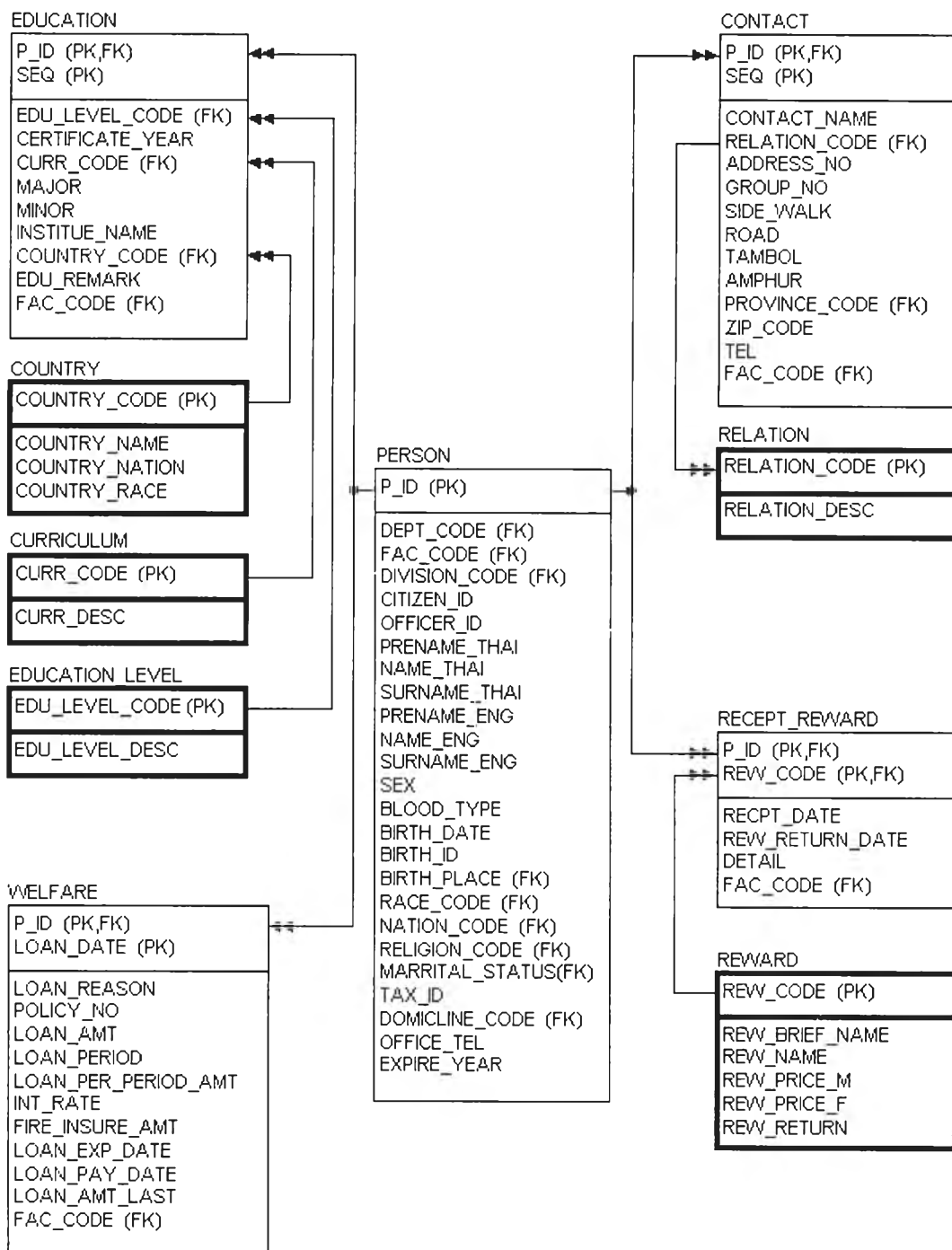
14. Shaku Atre. Distributed Databases, Cooperative Processing & Networking. Mc Graw-Hill, 1993.

ภาคผนวก ก.



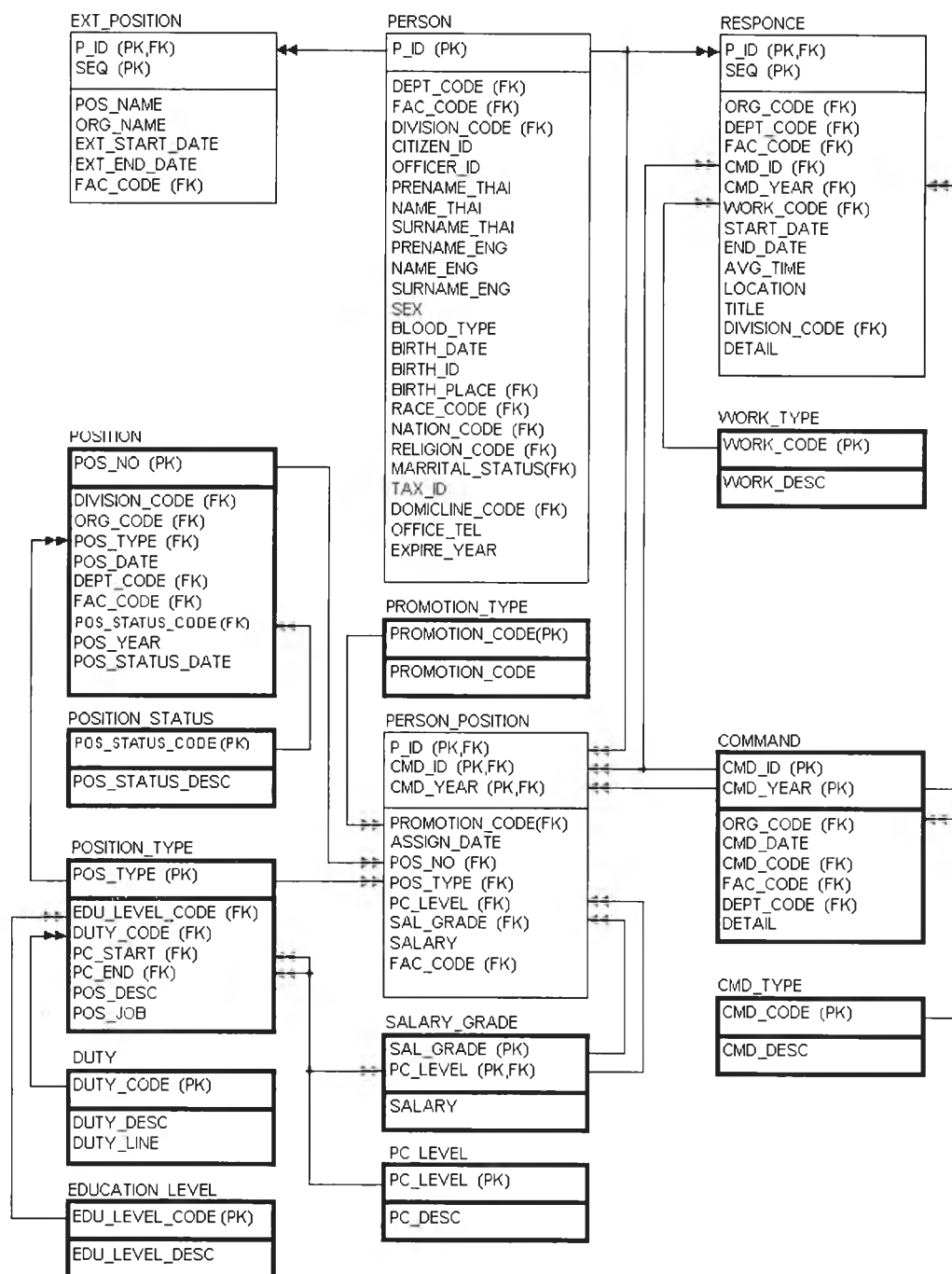
รูปที่ ก.1 แสดง โมเดลข้อมูลเชิงกายภาพ สำหรับงานด้านบุคลากร

- เป็นตารางที่มีการเรฟลิเคทแบบสแนพช็อต
- เป็นตารางที่มีการเรฟลิเคทแบบตัวแม่หลายตัว



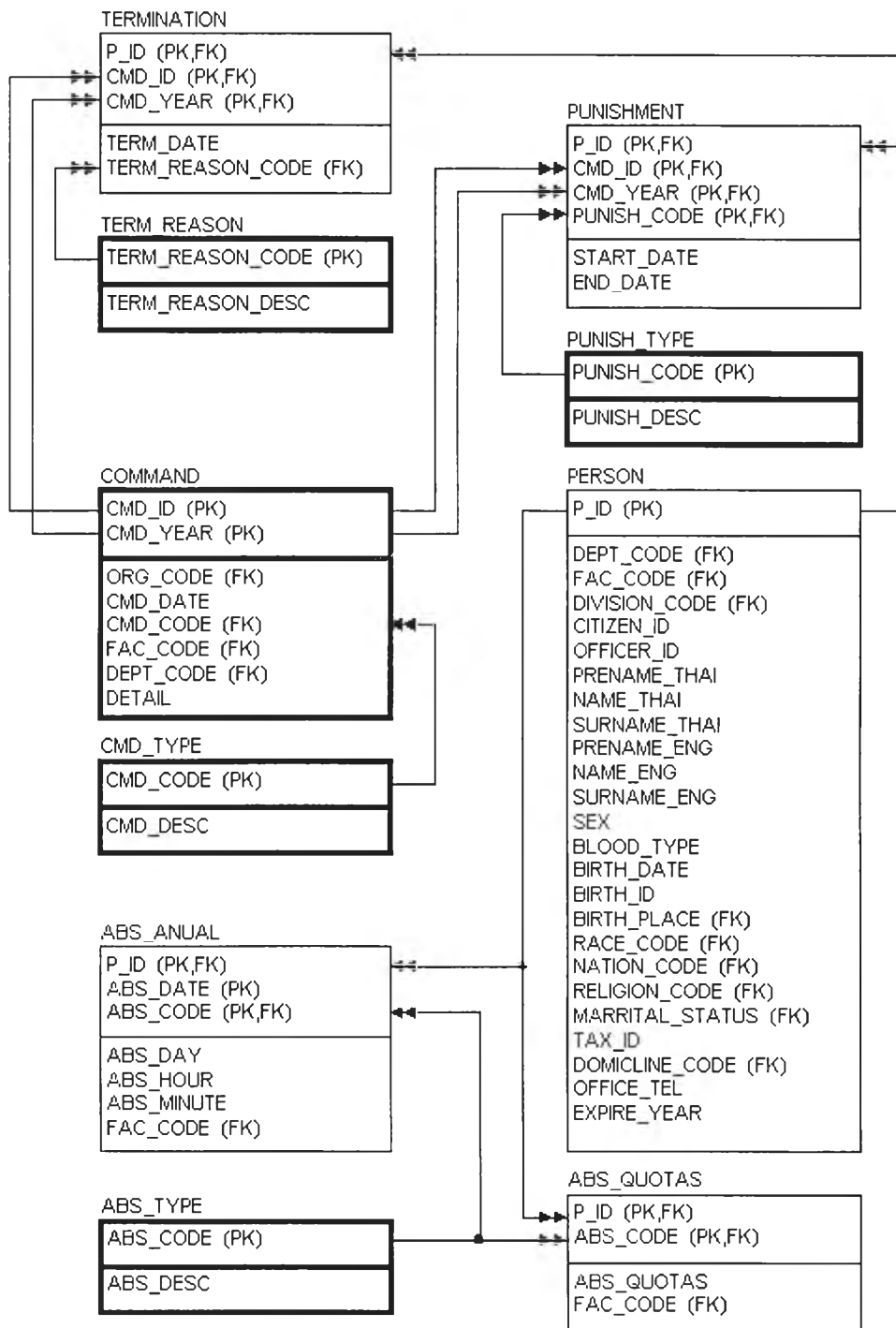
รูปที่ ก.2 แสดงโมเดลข้อมูลเชิงกายภาพ สำหรับงานด้านบุคลากร (ต่อ)

- เป็นตารางที่มีการเรฟลิเคทแบบสแนพช็อต
- เป็นตารางที่มีการเรฟลิเคทแบบตัวแม่หลายตัว



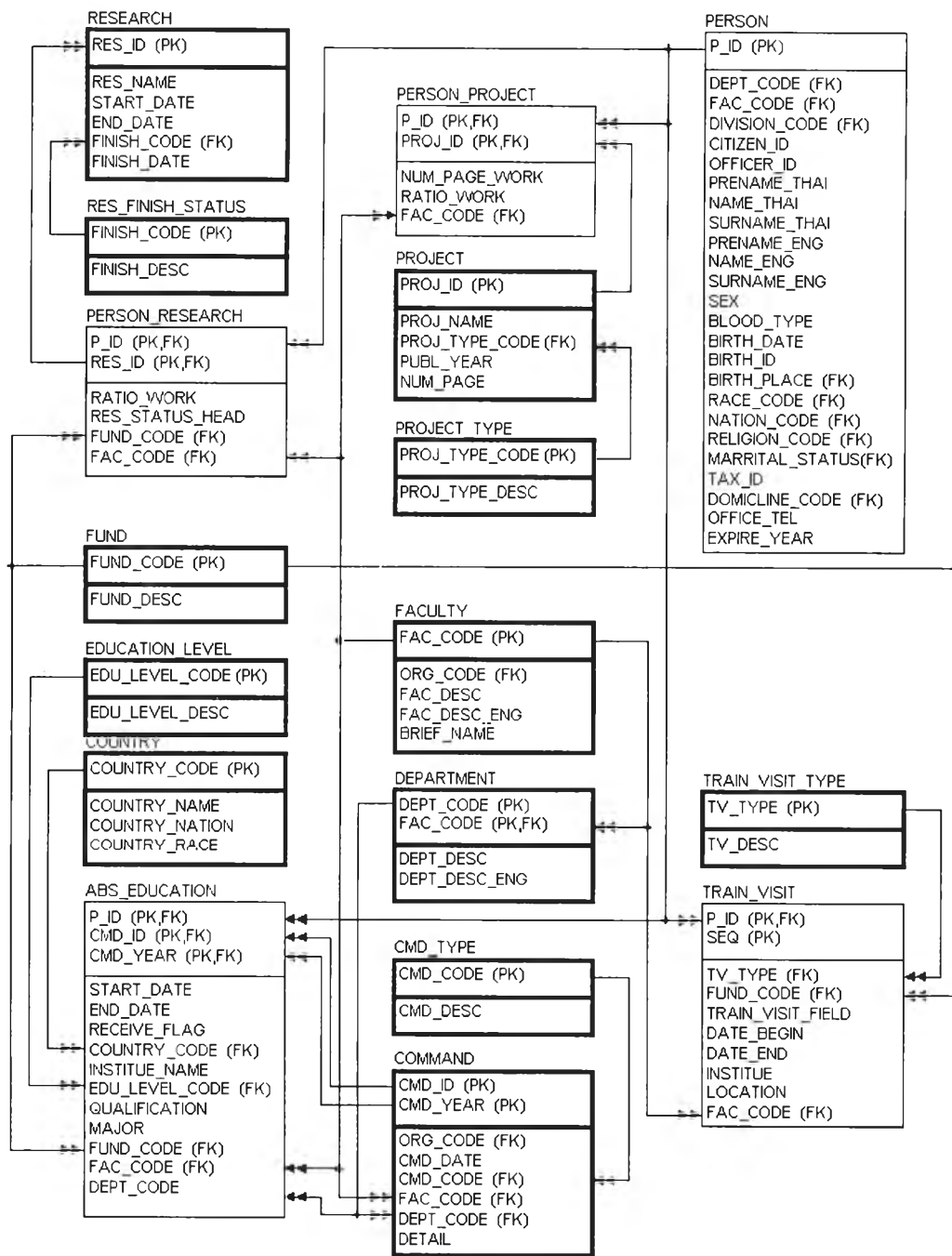
รูปที่ ก.3 แสดงโมเดลข้อมูลเชิงกายภาพ สำหรับงานด้านบุคลากร (ต่อ)

- เป็นตารางที่มีการเรฟลิเคทแบบสแนพช็อต
- เป็นตารางที่มีการเรฟลิเคทแบบตัวแม่หลายตัว



รูปที่ ก.4 แสดงโมเดลข้อมูลเชิงกายภาพ สำหรับงานด้านบุคลากร (ต่อ)

- เป็นตารางที่มีการเรฟลิเคทแบบสแนพช็อต
- เป็นตารางที่มีการเรฟลิเคทแบบตัวแม่หลายตัว



รูปที่ ก.5 แสดงโมเดลข้อมูลเชิงกายภาพ สำหรับงานด้านบุคลากร (ต่อ)

- เป็นตารางที่มีการเรฟลิเคทแบบสแนพช็อต
- เป็นตารางที่มีการเรฟลิเคทแบบตัวแม่หลายตัว

ภาคผนวก ข.

Table Name : ABS_ANUAL

Attribute Name	Key	Type	Len	Meaning	Unique	Null Support
P_ID	PK,FK	Char	7	รหัสประจำตัวบุคลากร	No	No
ABS_DATE	PK	Date	8	วันที่เริ่มต้นลา	No	No
ABS_CODE	PK,FK	Char	2	รหัสประเภทของการลา	No	No
ABS_DAY		Number	2	จำนวนวันที่ลา	No	Yes
ABS_HOUR		Number	1	จำนวนชั่วโมงที่ลา	No	Yes
ABS_MINUTE		Number	2	จำนวนนาทีที่ลา	No	Yes
FAC_CODE	FK	Char	2	รหัสคณะ	No	Yes

ตารางที่ ข.1 แอททริบิวต์ของตารางการลาปกติ

Table Name : ABS_EDUCATION

Attribute Name	Key	Type	Len	Meaning	Unique	Null Support
P_ID	PK,FK	Char	7	รหัสประจำตัวบุคลากร	No	No
CMD_ID	PK,FK	Char	15	เลขที่คำสั่ง	No	No
CMD_YEAR	PK,FK	Number	4	ปีที่ออกคำสั่ง	No	No
START_DATE		Date	8	วันที่เริ่มต้นลาศึกษาต่อ	No	Yes
END_DATE		Date	8	วันที่สิ้นสุดการลาศึกษาต่อ	No	Yes
RECEIVE_FLAG		Char	1	สถานภาพการรับเงินเดือนขณะ ลา	No	Yes
COUNTRY_CODE	FK	Char	2	รหัสประเทศที่ลาไปศึกษา	No	Yes
INSTITUTE_NAME		Char	50	ชื่อสถาบันการศึกษา	No	Yes
EDU_LEVEL_CODE	FK	Char	2	รหัสระดับการศึกษา	No	Yes
QUALIFICATION		Char	13	หลักสูตรการศึกษา	No	Yes
MAJOR		Char	60	วิชาเอก	No	Yes
FUND_CODE	FK	Char	2	รหัสแหล่งทุนการศึกษา	No	Yes
DEPT_CODE		Char	3	รหัสภาควิชา	No	Yes
FAC_CODE	FK	Char	2	รหัสคณะ	No	Yes

ตารางที่ ข.2 แอททริบิวต์ของตารางการลาศึกษา

Table Name : ABS_QUOTAS

Attribute Name	Key	Type	Len	Meaning	Unique	Null Support
P_ID	PK,FK	Char	7	รหัสประจำตัวบุคลากร	No	No
ABS_CODE	PK,FK	Char	2	รหัสประเภทของการลา	No	No
ABS_QUOTAS		Number	2	โควต้าของจำนวนวันลา	No	Yes
FAC_CODE	FK	Char	2	รหัสคณะ	No	Yes

ตารางที่ ข.3 แอททริบิวต์ของตารางจำนวนกำหนดวันลาสูงสุด

Table Name : ABS_TYPE

Attribute Name	Key	Type	Len	Meaning	Unique	Null Support
ABS_CODE	PK	Char	2	รหัสประเภทของการลา	Yes	No
ABS_DESC		Char	25	ประเภทของการลา	Yes	No
LIMIT_DAY		Number	2	จำนวนวันที่ลาได้สูงสุด	No	Yes

ตารางที่ ข.4 แอททริบิวต์ของตารางชนิดการลา

Table Name : ADDRESS

Attribute Name	Key	Type	Len	Meaning	Unique	Null Support
P_ID	PK,FK	Char	7	รหัสประจำตัวบุคลากร	No	No
SEQ	PK	Number	1	ลำดับที่	No	No
ADDRESS_NO		Char	7	เลขที่บ้าน	No	Yes
ADDRESS_NAME		Char	30	ชื่อบ้าน	No	Yes
GROUP_NO		Char	3	หมู่ที่	No	Yes
SIDE_WALK		Char	30	ซอย	No	Yes
ROAD		Char	30	ถนน	No	Yes
TAMBOL		Char	30	ตำบล หรือ แขวง	No	Yes
AMPHUR		Char	30	อำเภอ หรือ เขต	No	Yes
PROVINCE_CODE	FK	Char	2	รหัสจังหวัด	No	Yes
ZIP_CODE		Char	5	รหัสไปรษณีย์	No	Yes
TEL		Char	20	หมายเลขโทรศัพท์	No	Yes
FAC_CODE	FK	Char	2	รหัสคณะ	No	Yes

ตารางที่ ข.5 แอททริบิวต์ของตารางที่อยู่

Table Name : CHILD

Attribute Name	Key	Type	Len	Meaning	Unique	Null Support
CH_ID	PK	Char	13	เลขประจำตัวบุตร ในใบทะเบียนบ้าน	Yes	No
PRE_NAME		Char	10	คำนำหน้าชื่อ	No	No
NAME		Char	30	ชื่อบุตร	No	No
SURNAME		Char	30	นามสกุลบุตร	No	No
BIRTH_DATE		Date	8	วันเกิดของบุตร	No	Yes
BIRTH_PLACE	FK	Char	2	รหัสจังหวัดที่เกิด	No	Yes
BIRTH_ID		Char	10	เลขประจำใบสูติบัตร	No	Yes
SEX		Char	1	เพศ	No	Yes
PARENT1	FK	Char	7	รหัสบุคลากรของบิดา/มารดา	No	No
PARENT2	FK	Char	7	รหัสบุคลากรของบิดา/มารดา	No	Yes
WIDRAW	FK	Char	7	รหัสบุคลากรที่เป็นผู้เบิกเงินค่าเลี้ยงดูบุตร	No	Yes
TWIN_STATUS		Char	1	รหัสที่บ่งถึงลำดับที่คู่แฝด	No	Yes
EDU_LEVEL_CODE	FK	Char	2	รหัสระดับการศึกษานุกร	No	Yes
EDU_YEAR		Date	8	ปีการศึกษาที่เริ่มระดับการศึกษา	No	Yes
EDU_AMT_FLAG		Char	1	ประเภทของค่าเลี้ยงดูบุตร	No	Yes
COMMIT_FLAG		Char	5	จำนวนเงินที่เบิก	No	Yes
SCHOOL		Char	30	ชื่อโรงเรียนของบุตร	No	Yes
LIFE_STATUS		Char	1	สถานภาพการมีชีวิตของบุตร	No	Yes
MARRITAL_STATUS	FK	Char	2	สถานภาพการสมรสของบุตร	No	Yes
FAC_CODE	FK	Char	2	รหัสคณะ	No	Yes

ตารางที่ ข.6 แอททริบิวต์ของตารางบุตร

Table Name : CMD_TYPE

Attribute Name	Key	Type	Len	Meaning	Unique	Null Support
CMD_CODE	PK	Char	2	รหัสประเภทคำสั่ง	Yes	No
CMD_DESC		Char	20	ประเภทคำสั่ง	Yes	No

ตารางที่ ข.7 แอททริบิวต์ของตารางชนิดคำสั่ง

Table Name : COMMAND

Attribute Name	Key	Type	Len	Meaning	Unique	Null Support
CMD_ID	PK	Char	15	เลขที่คำสั่ง	No	No
CMD_YEAR	PK	Number	4	ปีที่ออกคำสั่ง	No	No
ORG_CODE	FK	Char	2	วันที่ลงคำสั่ง	No	Yes
CMD_DATE		Date	8	รหัสประเภทของคำสั่ง	No	Yes
CMD_CODE	FK	Char	2	รหัสหน่วยงานที่ออกคำสั่ง	No	No
FAC_CODE	FK	Char	2	รหัสคณะที่ออกคำสั่ง	No	Yes
DEPT_CODE	FK	Char	3	รหัสภาควิชาที่ออกคำสั่ง	No	Yes
DETAIL		Char	200	รายละเอียดคำสั่ง	No	Yes

ตารางที่ ข.8 แอททริบิวต์ของตารางคำสั่ง

Table Name : CONTACT

Attribute Name	Key	Type	Len	Meaning	Unique	Null Support
P_ID	PK,FK	Char	7	รหัสประจำตัวบุคลากร	No	No
SEQ	PK	Char	1	ลำดับที่	No	No
CONTACT_NAME		Char	60	ชื่อ - สกุลของผู้ที่ติดต่อได้	No	No
RELATION_CODE	FK	Char	2	รหัสความสัมพันธ์	No	Yes
ADDRESS_NO		Char	7	เลขที่บ้าน	No	Yes
GROUP_NO		Char	3	หมู่ที่	No	Yes
SIDE_WALK		Char	30	ซอย	No	Yes
ROAD		Char	30	ถนน	No	Yes
TAMBOL		Char	30	ตำบล หรือ แขวง	No	Yes
AMPHUR		Char	30	อำเภอ หรือ เขต	No	Yes
PROVINCE_CODE	FK	Char	2	รหัสจังหวัด	No	Yes
ZIP_CODE		Char	5	รหัสไปรษณีย์	No	Yes
TEL		Char	20	หมายเลขโทรศัพท์	No	Yes
FAC_CODE	FK	Char	2	รหัสคณะ	No	Yes

ตารางที่ ข.9 แอททริบิวต์ของตารางผู้ติดต่อ

Table Name : COUNTRY

Attribute Name	Key	Type	Len	Meaning	Unique	Null Support
COUNTRY_CODE	PK	Char	2	รหัสชื่อประเทศ	Yes	No
COUNTRY_NAME		Char	20	ชื่อประเทศ	Yes	No
COUNTRY_NATION		Char	20	สัญชาติ	Yes	Yes
COUNTRY_RACE		Char	20	เชื้อชาติ	Yes	Yes

ตารางที่ ข.10 แอททริบิวต์ของตารางประเทศ

Table Name : CURRICULUM

Attribute Name	Key	Type	Len	Meaning	Unique	Null Support
CURR_CODE	PK	Char	5	รหัสหลักสูตรการศึกษา	Yes	No
CURR_DESC		Char	30	หลักสูตรการศึกษา	Yes	No

ตารางที่ ข.11 แอททริบิวต์ของตารางหลักสูตรการศึกษา

Table Name : DEPARTMENT

Attribute Name	Key	Type	Len	Meaning	Unique	Null Support
DEPT_CODE	PK	Char	3	รหัสภาควิชา	Yes	No
FAC_CODE	PK,FK	Char	2	รหัสคณะ	No	No
DEPT_DESC		Char	30	ชื่อภาควิชา(ภาษาไทย)	No	No
DEPT_DESC_ENG		Char	30	ชื่อภาควิชา(ภาษาอังกฤษ)	No	Yes

ตารางที่ ข.12 แอททริบิวต์ของตารางภาควิชาหรือเทียบเท่า

Table Name : DIVISION

Attribute Name	Key	Type	Len	Meaning	Unique	Null Support
DIVISION_CODE	PK	Char	2	รหัสฝ่ายงาน	Yes	No
FAC_CODE	FK	Char	2	รหัสคณะ	No	Yes
DEPT_CODE	FK	Char	3	รหัสภาควิชา	No	Yes
DIVISION_DESC		Char	30	ฝ่ายงาน	No	No

ตารางที่ ข.13 แอททริบิวต์ของตารางแผนกหรือเทียบเท่า

Table Name : DUTY

Attribute Name	Key	Type	Len	Meaning	Unique	Null Support
DUTY_CODE	PK	Char	4	รหัสชื่อตำแหน่ง	Yes	No
DUTY_DESC		Char	20	ชื่อตำแหน่ง	No	No
DUTY_LINE		Char	1	สายงาน ได้แก่ สายงาน ก ข ค	No	Yes

ตารางที่ ข.14 แอททริบิวต์ของตารางหน้าที่ตามการจ้างงาน

Table Name : EDUCATION

Attribute Name	Key	Type	Len	Meaning	Unique	Null Support
P_ID	PK,FK	Char	7	รหัสประจำตัวบุคลากร	No	No
SEQ	PK	Char	1	ลำดับที่	No	No
EDU_LEVEL_CODE	FK	Char	2	รหัสระดับการศึกษา	No	No
CERTIFICATE_YEAR		Number	4	ปีที่สำเร็จการศึกษา	No	Yes
CURR_CODE	FK	Char	5	รหัสหลักสูตรการศึกษา	No	Yes
MAJOR		Char	30	วิชาเอก	No	Yes
MINOR		Char	30	วิชาโท	No	Yes
INSTITUTE_NAME		Char	50	ชื่อสถานที่ศึกษา	No	Yes
COUNTRY_CODE	FK	Char	2	รหัสประเทศของสถานที่ศึกษา	No	Yes
EDU_REMARK		Char	100	รายละเอียด	No	Yes
FAC_CODE	FK	Char	2	รหัสคณะ	No	Yes

ตารางที่ ข.15 แอททริบิวต์ของตารางการศึกษาของบุคลากร

Table Name : EDUCATION_LEVEL

Attribute Name	Key	Type	Len	Meaning	Unique	Null Support
EDU_LEVEL_CODE	PK	Char	2	รหัสระดับการศึกษา	Yes	No
EDU_LEVEL_DESC		Char	30	ระดับการศึกษา	Yes	No

ตารางที่ ข.16 แอททริบิวต์ของตารางระดับการศึกษา

Table Name : EXT_POSITION

Attribute Name	Key	Type	Len	Meaning	Unique	Null Support
P_ID	PK,FK	Char	7	รหัสประจำตัวบุคลากร	No	No
SEQ	PK	Number	2	ลำดับที่ที่ดำรงตำแหน่งนอก มหาวิทยาลัย	No	No
POS_NAME		Char	50	ชื่อตำแหน่งที่บุคลากรไปดำรง ตำแหน่ง	No	No
ORG_NAME		Char	50	หน่วยงานที่บุคลากรไปดำรง ตำแหน่ง	No	No
EXT_START_DATE		Date	8	วันที่เริ่มต้นการดำรงตำแหน่ง	No	Yes
EXT_END_DATE		Date	8	วันที่สิ้นสุดการดำรงตำแหน่ง	No	Yes
FAC_CODE	FK	Char	2	รหัสคณะ	No	Yes

ตารางที่ ข.17 แอททริบิวต์ของตารางตำแหน่งภายนอกองค์กร

Table Name : FACULTY

Attribute Name	Key	Type	Len	Meaning	Unique	Null Support
FAC_CODE	PK	Char	2	รหัสคณะ	Yes	No
ORG_CODE	FK	Char	2	ชื่อองค์กร	Yes	Yes
FAC_DESC		Char	30	ชื่อคณะ(ภาษาไทย)	Yes	No
FAC_DESC_ENG		Char	30	ชื่อคณะ(ภาษาอังกฤษ)	Yes	Yes
BRIEF_NAME		Char	5	ชื่อย่อคณะ	Yes	Yes

ตารางที่ ข.18 แอททริบิวต์ของตารางคณะหรือเทียบเท่า

Table Name : FUND

Attribute Name	Key	Type	Len	Meaning	Unique	Null Support
FUND_CODE	PK	Char	2	รหัสแหล่งทุน	Yes	No
FUND_DESC		Char	50	แหล่งทุน	Yes	No

ตารางที่ ข.19 แอททริบิวต์ของตารางทุน

Table Name : MARRITAL_STATUS

Attribute Name	Key	Type	Len	Meaning	Unique	Null Support
MARRITAL_STATUS	PK	Char	2	รหัสสถานภาพการสมรส	Yes	No
MARRITAL_DESC		Char	20	สถานภาพการสมรส	Yes	No

ตารางที่ ข.20 แอททริบิวต์ของตารางสถานภาพสมรส

Table Name : NATION

Attribute Name	Key	Type	Len	Meaning	Unique	Null Support
NATION_CODE	PK	Char	2	รหัสสัญชาติ	Yes	No
NATION_DESC		Char	20	สัญชาติ	Yes	No

ตารางที่ ข.21 แอททริบิวต์ของตารางสัญชาติ

Table Name : OLD_NAME

Attribute Name	Key	Type	Len	Meaning	Unique	Null Support
P_ID	PK,FK	Char	7	รหัสประจำตัวบุคลากร	No	No
LAST_UPD	PK	Date	8	วันที่ทำการเปลี่ยนชื่อ - สกุล	No	No
PRENAME_THAI		Char	20	คำนำหน้าชื่อเดิม(ภาษาไทย)	No	Yes
NAME_THAI		Char	30	ชื่อเดิม(ภาษาไทย)	No	Yes
SURNAME_THAI		Char	30	นามสกุลเดิม(ภาษาไทย)	No	Yes
PRENAME_ENG		Char	20	คำนำหน้าชื่อเดิม(ภาษาอังกฤษ)	No	Yes
NAME_ENG		Char	30	ชื่อเดิม(ภาษาอังกฤษ)	No	Yes
SURNAME_ENG		Char	30	นามสกุลเดิม(ภาษาอังกฤษ)	No	Yes

ตารางที่ ข.22 แอททริบิวต์ของตารางชื่อเดิม

Table Name : ORGANIZATION

Attribute Name	Key	Type	Len	Meaning	Unique	Null Support
ORG_CODE	PK	Char	2	รหัสหน่วยงานที่ออกคำสั่ง	Yes	No
ORG_DESC		Char	30	หน่วยงานที่ออกคำสั่ง	Yes	No

ตารางที่ ข.23 แอททริบิวต์ของตารางองค์กร

Table Name : PARENT

Attribute Name	Key	Type	Len	Meaning	Unique	Null Support
P_ID	PK,FK	Char	7	รหัสประจำตัวบุคลากร	Yes	No
FT_NAME		Char	30	ชื่อบิดา	No	No
FT_SURNAME		Char	30	นามสกุลบิดา	No	No
FT_BIRTH_DATE		Date	8	วันเกิดของบิดา	No	Yes
FT_BIRTH_PLACE	FK	Char	2	รหัสจังหวัดเกิดของบิดา	No	Yes
FT_RACE_CODE	FK	Char	2	รหัสเชื้อชาติของบิดา	No	Yes
FT_NATION_CODE	FK	Char	2	รหัสสัญชาติของบิดา	No	Yes
FT_RELI_CODE	FKFK	Char	2	รหัสศาสนาที่บิดานับถือ	No	Yes
FT_PROF_CODE		Char	1	รหัสอาชีพของบิดา	No	Yes
FT_OFFICE		Char	50	สถานที่ทำงานของบิดา	No	Yes
FT_SALARY		Number	7.3	รายได้ต่อเดือนของบิดา	No	Yes
FT_LIFE_STATUS		Char	1	สถานภาพการมีชีวิตของบิดา	No	Yes
MT_NAME		Char	30	ชื่อมารดา	No	No
MT_SURNAME		Char	30	นามสกุลมารดา	No	No
MT_BIRTH_DATE		Date	8	วันเกิดของมารดา	No	Yes
MT_BIRTH_PLACE	FK	Char	2	รหัสจังหวัดเกิดของมารดา	No	Yes
MT_RACE_CODE	FK	Char	2	รหัสเชื้อชาติของมารดา	No	Yes
MT_NATION_CODE	FK	Char	2	รหัสสัญชาติของมารดา	No	Yes
MT_RELI_CODE	FK	Char	2	รหัสศาสนาที่มารดานับถือ	No	Yes
MT_PROF_CODE	FK	Char	1	รหัสอาชีพของมารดา	No	Yes
MT_OFFICE		Char	50	สถานที่ทำงานของมารดา	No	Yes
MT_SALARY		Number	7.3	รายได้ต่อเดือนของมารดา	No	Yes
MT_LIFE_STATUS		Char	1	สถานภาพการมีชีวิตของมารดา	No	Yes
FAC_CODE	FK	Char	2	รหัสคณะ	No	Yes

ตารางที่ ข.24 แอททริบิวต์ของตารางบิดามารดา

Table Name : PC_LEVEL

Attribute Name	Key	Type	Len	Meaning	Unique	Null Support
PC_LEVEL	PK	Number	2	รหัสระดับ	Yes	No
PC_DESC		Char	10	ระดับ	No	No

ตารางที่ ข.25 แอททริบิวต์ของตารางระดับ

Table Name : PERSON

Attribute Name	Key	Type	Len	Meaning	Unique	Null Support
P_ID	PK	Char	7	รหัสประจำตัวบุคลากร	Yes	No
DEPT_CODE	FK	Char	3	รหัสภาควิชา	No	Yes
FAC_CODE	FK	Char	2	รหัสคณะ	No	Yes
DIVISION_CODE	FK	Char	2	รหัสฝ่ายงาน	No	Yes
CITIZEN_ID		Char	13	เลขประจำตัวบัตรประชาชน	No	Yes
OFFICER_ID		Char	13	เลขบัตรประจำตัวบุคลากร	No	Yes
PRENAME_THAI		Char	20	คำนำหน้าชื่อ(ภาษาไทย)	No	Yes
NAME_THAI		Char	30	ชื่อ(ภาษาไทย)	No	Yes
SURNAME_THAI		Char	30	นามสกุล(ภาษาไทย)	No	Yes
PRENAME_ENG		Char	20	คำนำหน้าชื่อ(ภาษาอังกฤษ)	No	Yes
NAME_ENG		Char	30	ชื่อ(ภาษาอังกฤษ)	No	Yes
SURNAME_ENG		Char	30	นามสกุล(ภาษาอังกฤษ)	No	Yes
SEX		Char	1	เพศ	No	Yes
BLOOD_TYPE		Char	2	กรุ๊ปเลือด	No	Yes
BIRTH_DATE		Date	8	วันเกิด	No	Yes
BIRTH_ID		Char	10	เลขประจำใบสูติบัตร	No	Yes
BIRTH_PLACE	FK	Char	2	รหัสจังหวัดที่เกิด	No	Yes
RACE_CODE	FK	Char	2	รหัสเชื้อชาติ	No	Yes
NATION_CODE	FK	Char	2	รหัสสัญชาติ	No	Yes
RELIGION_CODE	FK	Char	2	รหัสศาสนาที่นับถือ	No	Yes
MARRITAL_STATUS	FK	Char	2	รหัสสถานภาพการสมรส	No	Yes
TAX_ID		Char	10	เลขประจำบัตรผู้เสียภาษี	No	Yes
DOMICLINE_CODE	FK	Char	2	รหัสจังหวัดที่เป็นภูมิลำเนา	No	Yes
OFFICE_TEL		Char	20	หมายเลขโทรศัพท์ที่ทำงาน	No	Yes
EXPIRE_YEAR		Char	4	ปีที่เกษียณราชการ	No	Yes

ตารางที่ ข.26 แอททริบิวต์ของตารางบุคลากร

Table Name : PERSON_POSITION

Attribute Name	Key	Type	Len	Meaning	Unique	Null Support
P_ID	PK,FK	Char	7	รหัสประจำตัวบุคลากร	No	No
CMD_ID	PK,FK	Char	15	เลขที่ออกคำสั่ง	No	No
CMD_YEAR	PK,FK	Number	4	ปี พ.ศ. ที่ออกคำสั่ง	No	No
PROMOTION_CODE	FK	Number	2	รหัสชนิดการเลื่อนชั้น	No	Yes
ASSIGN_DATE		Date	8	วันที่ได้รับมอบหมาย	No	Yes
POS_NO	FK	Char	5	เลขประจำตำแหน่ง	No	Yes
POS_TYPE	FK	Number	2	รหัสตำแหน่ง	No	Yes
PC_LEVEL	FK	Number	2	ระดับเริ่มต้น	No	Yes
SAL_GRADE	FK	Number	2	ขั้นเงินเดือน	No	Yes
SALARY		Number	2	เงินเดือน	No	Yes
FAC_CODE	FK	Char	2	รหัสคณะ	No	Yes

ตารางที่ ข.27 แอททริบิวต์ของตารางตำแหน่งของบุคลากร

Table Name : PERSON_PROJECT

Attribute Name	Key	Type	Len	Meaning	Unique	Null Support
P_ID	PK,FK	Char	7	รหัสประจำตัวบุคลากร	No	No
PROJ_ID	PK,FK	Char	7	เลขที่ผลงานทางวิชาการ	No	No
NUM_PAGE_WORK		Number	6	จำนวนหน้าที่ทำ	No	Yes
RATIO_WORK		Number	5.2	สัดส่วนในการทำผลงาน	No	Yes
FAC_CODE	FK	Char	2	รหัสคณะ	No	Yes

ตารางที่ ข.28 แอททริบิวต์ของตารางผลงานทางวิชาการของบุคลากร

Table Name : PERSON_RESEARCH

Attribute Name	Key	Type	Len	Meaning	Unique	Null Support
P_ID	PK,FK	Char	7	รหัสประจำตัวบุคลากร	No	No
RES_ID	PK,FK	Char	7	เลขที่ผลงานวิจัย	No	No
RATIO_WORK		Number	5.2	สัดส่วนในการทำผลงาน	No	Yes
RES_STATUS_HEAD		Char	1	สถานภาพการเป็นหัวหน้าโครงการ	No	Yes
FUND_CODE		Char	2	รหัสแหล่งทุน	No	Yes
FAC_CODE	FK	Char	2	รหัสคณะ	No	Yes

ตารางที่ ข.29 แอททริบิวต์ของตารางงานวิจัยของบุคลากร

Table Name : PICTURE

Attribute Name	Key	Type	Len	Meaning	Unique	Null Support
P_ID	PK,FK	Char	7	รหัสประจำตัวบุคลากร	No	No
PICTURE		Long		รูปของบุคลากร	No	Yes
FAC_CODE	FK	Char	2	รหัสคณะ	No	Yes

ตารางที่ ข.30 แอททริบิวต์ของตารางรูป

Table Name : POSITION

Attribute Name	Key	Type	Len	Meaning	Unique	Null Support
POS_NO	PK	Char	5	เลขประจำตำแหน่ง	Yes	No
DIVISION_CODE	FK	Char	2	รหัสฝ่ายงาน	No	Yes
ORG_CODE	FK	Char	2	รหัสหน่วยงาน	No	Yes
POS_TYPE	FK	Number	2	ประเภทบุคลากร	No	Yes
POS_DATE		Date	8	วันที่อนุมัติให้มีตำแหน่งดังกล่าว	No	Yes
DEPT_CODE	FK	Char	3	รหัสภาควิชาที่ตำแหน่งสังกัดอยู่	No	Yes
FAC_CODE	FK	Char	2	รหัสคณะที่ตำแหน่งสังกัดอยู่	No	Yes
POS_STATUS_CODE	FK	Char	2	รหัสสถานะของตำแหน่ง	No	Yes
POS_YEAR		Date	8	ปีงบประมาณที่ได้รับอนุมัติตำแหน่ง	No	Yes
POS_STATUS_DATE		Date	8	วันที่เปลี่ยนสถานะของตำแหน่ง	No	Yes

ตารางที่ ข.31 แอททริบิวต์ของตารางอัตราเลขที่

Table Name : POSITION_STATUS

Attribute Name	Key	Type	Len	Meaning	Unique	Null Support
POS_STATUS_CODE	PK	Char	2	รหัสสถานภาพของตำแหน่ง	Yes	No
POS_STATUS_DESC		Char	20	สถานภาพของตำแหน่ง	Yes	No

ตารางที่ ข.32 แอททริบิวต์ของตารางสถานะของอัตราเลขที่

Table Name : POSITION_TYPE

Attribute Name	Key	Type	Len	Meaning	Unique	Null Support
POS_TYPE	PK	Number	2	รหัสตำแหน่ง	No	No
EDU_LEVEL_CODE	FK	Char	2	รหัสระดับการศึกษา	No	Yes
DUTY_CODE	FK	Char	4	รหัสชื่อตำแหน่ง	No	Yes
PC_START	FK	Number	2	รหัสระดับ	No	Yes
PC_END	FK	Number	2	รหัสระดับ	No	Yes
POS_DESC		Char	20	ตำแหน่ง	No	Yes
POS_JOB		Char		งานที่ทำ	No	Yes

ตารางที่ ข.33 แอททริบิวต์ของตารางตำแหน่ง

Table Name : PRE_NAME

Attribute Name	Key	Type	Len	Meaning	Unique	Null Support
ID	PK	Char	2	รหัสค่านำหน้าชื่อ	No	No
TH		Char	20	ค่านำหน้าชื่อ(ภาษาไทย)	No	No
ENG		Char	20	ค่านำหน้าชื่อ(ภาษาอังกฤษ)	No	No

ตารางที่ ข.34 แอททริบิวต์ของตารางค่านำหน้าชื่อ

Table Name : PROFESSION

Attribute Name	Key	Type	Len	Meaning	Unique	Null Support
PROF_CODE	PK	Char	1	รหัสอาชีพ	Yes	No
PROF_DESC		Char	30	อาชีพ	Yes	No

ตารางที่ ข.35 แอททริบิวต์ของตารางอาชีพ

Table Name : PROJECT

Attribute Name	Key	Type	Len	Meaning	Unique	Null Support
PROJ_ID	PK	Char	7	เลขที่ผลงานทางวิชาการ	Yes	No
PROJ_NAME		Char	30	ชื่อผลงานทางวิชาการ	No	No
PROJ_TYPE_CODE	FK	Char	2	รหัสประเภทผลงานทางวิชาการ	No	Yes
PUBL_YEAR		Number	4	ปีที่พิมพ์ผลงาน	No	Yes
NUM_PAGE		Number	5	จำนวนหน้าทั้งหมดของผลงาน	No	Yes

ตารางที่ ข.36 แอททริบิวต์ของตารางผลงานทางวิชาการ

Table Name : PROJECT_TYPE

Attribute Name	Key	Type	Len	Meaning	Unique	Null Support
PROJ_TYPE_CODE	PK	Char	2	รหัสประเภทผลงานทางวิชาการ	Yes	No
PROJ_TYPE_DESC		Char	20	ประเภทผลงานทางวิชาการ	Yes	No

ตารางที่ ข.37 แอททริบิวต์ของตารางชนิดของผลงาน

Table Name : PROMOTION_TYPE

Attribute Name	Key	Type	Len	Meaning	Unique	Null Support
PROMOTION_CODE	PK	Number	2	รหัสชนิดการเลื่อนชั้น	Yes	No
PROMOTION_DESC		Char	20	ชนิดการเลื่อนชั้น	Yes	No

ตารางที่ ข.38 แอททริบิวต์ของตารางชนิดการเลื่อนชั้น

Table Name : PROVINCE

Attribute Name	Key	Type	Len	Meaning	Unique	Null Support
PROVINCE_CODE	PK	Char	2	รหัสชื่อจังหวัด	Yes	No
PROVINCE_DESC		Char	20	ชื่อจังหวัด	Yes	No

ตารางที่ ข.39 แอททริบิวต์ของตารางจังหวัด

Table Name : PUNISHMENT

Attribute Name	Key	Type	Len	Meaning	Unique	Null Support
P_ID	PK,FK	Char	7	รหัสประจำตัวบุคลากร	No	No
CMD_ID	PK,FK	Char	15	เลขที่คำสั่ง	No	No
CMD_YEAR	PK,FK	Number	4	ปี พ.ศ. ที่ออกคำสั่ง	No	No
PUNISH_CODE	PK,FK	Char	1	รหัสประเภทการลงโทษทางวินัย	No	No
START_DATE		Date	8	วันที่เริ่มต้นลงโทษทางวินัย	No	Yes
END_DATE		Date	8	วันที่สิ้นสุดการลงโทษทางวินัย	No	Yes

ตารางที่ ข.40 แอททริบิวต์ของตารางการลงโทษ

Table Name : PUNISH_TYPE

Attribute Name	Key	Type	Len	Meaning	Unique	Null Support
PUNISH_CODE	PK	Char	1	รหัสประเภทการลงโทษทางวินัย	Yes	No
PUNISH_DESC		Char	20	ประเภทการลงโทษทางวินัย	Yes	No

ตารางที่ ข.41 แอททริบิวต์ของตารางชนิดการลงโทษ

Table Name : RACE

Attribute Name	Key	Type	Len	Meaning	Unique	Null Support
RACE_CODE	PK	Char	2	รหัสเชื้อชาติ	Yes	No
RACE_DESC		Char	20	เชื้อชาติ	Yes	No

ตารางที่ ข.42 แอททริบิวต์ของตารางเชื้อชาติ

Table Name : RECEIPT_REWARD

Attribute Name	Key	Type	Len	Meaning	Unique	Null Support
P_ID	PK,FK	Char	7	รหัสประจำตัวบุคลากร	No	No
REW_CODE	PK,FK	Char	2	รหัสเครื่องราชอิสริยาภรณ์	No	No
RECPT_DATE		Date	8	วันที่ได้รับเครื่องราชฯ	No	Yes
REW_RETURN_DATE		Date	8	วันที่คืนเครื่องราชฯ	No	Yes
DETAIL		Char	100	รายละเอียด	No	Yes
FAC_CODE	FK	Char	2	รหัสคณะ	No	Yes

ตารางที่ ข.43 แอททริบิวต์ของตารางเครื่องราชฯที่ได้รับ

Table Name : RELATION

Attribute Name	Key	Type	Len	Meaning	Unique	Null Support
RELATION_CODE	PK	Char	2	รหัสความสัมพันธ์	Yes	No
RELATION_DESC		Char	20	ความสัมพันธ์	Yes	No

ตารางที่ ข.44 แอททริบิวต์ของตารางความสัมพันธ์

Table Name : RELIGION

Attribute Name	Key	Type	Len	Meaning	Unique	Null Support
RELIGION_CODE	PK	Char	2	รหัสศาสนา	Yes	No
RELIGION_DESC		Char	20	ศาสนา	Yes	No

ตารางที่ ข.45 แอททริบิวต์ของตารางศาสนา

Table Name : RESEARCH

Attribute Name	Key	Type	Len	Meaning	Unique	Null Support
RES_ID	PK	Char	7	เลขที่ผลงานวิจัย	Yes	No
RES_NAME		Char	40	ชื่อผลงานวิจัย	No	No
START_DATE		Date	8	วันที่เริ่มต้นทำผลงาน	No	Yes
END_DATE		Date	8	วันสิ้นสุดการทำผลงาน	No	Yes
FINISH_CODE	FK	Char	1	รหัสสถานะการปิดโครงการ	No	Yes
FINISH_DATE		Date	8	วันที่ปิดโครงการวิจัย	No	Yes

ตารางที่ ข.46 แอททริบิวต์ของตารางงานวิจัย

Table Name : RESPONCE

Attribute Name	Key	Type	Len	Meaning	Unique	Null Support
P_ID	PK,FK	Char	7	รหัสประจำตัวบุคลากร	No	No
SEQ	PK	Number	2	รหัสประเภทภาระงาน	No	No
ORG_CODE	FK	Char	2	รหัสหน่วยงาน	No	Yes
DEPT_CODE	FK	Char	3	รหัสภาควิชา	No	Yes
FAC_CODE	FK	Char	2	รหัสคณะ	No	Yes
CMD_ID	FK	Char	15	เลขที่คำสั่ง	No	Yes
CMD_YEAR	FK	Number	4	ปี พ.ศ. ที่ออกคำสั่ง	No	Yes
WORK_CODE	FK	Char	1	รหัสประเภทภาระงาน	No	No
START_DATE		Date	8	วันที่เริ่มต้นรับผิดชอบ	No	Yes
END_DATE		Date	8	วันที่สิ้นสุดการรับผิดชอบ	No	Yes
AVG_TIME		Number	4.2	เวลาที่ใช้ในการปฏิบัติภาระงาน	No	Yes
LOCATION		Char	50	หน่วยงานที่ไปปฏิบัติภาระ	No	Yes
TITLE		Char	30	ชื่องานหรือตำแหน่งที่ได้รับ	No	Yes
DIVISION_CODE	FK	Char	2	รหัสประเภทฝ่ายงาน	No	Yes
DETAIL		Char	50	รายละเอียด	No	Yes

ตารางที่ ข.47 แอททริบิวต์ของตารางหน้าที่ที่รับมอบหมายเพิ่ม

Table Name : RES_FINISH_STATUS

Attribute Name	Key	Type	Len	Meaning	Unique	Null Support
FINISH_CODE	PK	Char	1	รหัสสถานะการปิดโครงการ	Yes	No
FINISH_DESC		Char	40	สถานะการปิดโครงการ	Yes	No

ตารางที่ ข.48 แอททริบิวต์ของตารางสถานะการปิดงานวิจัย

Table Name : REWARD

Attribute Name	Key	Type	Len	Meaning	Unique	Null Support
REW_CODE	PK	Char	2	รหัสเครื่องราชฯ	Yes	No
REW_BRIEF_NAME		Char	10	ชื่อย่อของเครื่องราชฯ	Yes	Yes
REW_NAME		Char	30	ชื่อเต็มของเครื่องราชฯ	No	No
REW_PRICE_M		Number	6	ราคาคืนเครื่องราชฯของบุรุษ	No	Yes
REW_PRICE_F		Number	6	ราคาคืนเครื่องราชฯของสตรี	No	Yes
REW_RETURN		Char	1	สถานะแสดงว่าเครื่องราชฯต้องคืนหรือไม่	No	Yes

ตารางที่ ข.49 แอททริบิวต์ของตารางเครื่องราชฯ

Table Name : SALARY_GRADE

Attribute Name	Key	Type	Len	Meaning	Unique	Null Support
SAL_GRADE	PK	Number	2	ชั้นเงินเดือน	Yes	No
PC_LEVEL	PK,FK	Number	2	รหัสระดับ	Yes	No
SALARY		Number	5	เงินเดือน	Yes	No

ตารางที่ ข.50 แอททริบิวต์ของตารางชั้นเงินเดือน

Table Name : SPOUSE

Attribute Name	Key	Type	Len	Meaning	Unique	Null Support
P_ID	PK	Char	7	รหัสประจำตัวบุคลากร	No	No
MAR_DATE	PK	Date	8	วันที่จดทะเบียนสมรส	No	No
CITIZEN_ID		Char	13	เลขประจำตัวบัตรประชาชนของ คู่สมรส	No	Yes
PRENAME_THAI		Char	20	คำนำหน้าชื่อ(ไทย)ของคู่สมรส	No	Yes
NAME_THAI		Char	30	ชื่อ(ไทย)ของคู่สมรส	No	Yes
SURNAME_THAI		Char	30	นามสกุล(ไทย)	No	Yes
PRENAME_ENG		Char	20	คำนำหน้าชื่อ(อังกฤษ)ของคู่ สมรส	No	Yes
NAME_ENG		Char	30	ชื่อ(อังกฤษ)ของคู่สมรส	No	Yes
SURNAME_ENG		Char	30	นามสกุล(อังกฤษ)	No	Yes
SEX		Char	1	เพศของคู่สมรส	No	Yes
TAX_ID		Char	10	เลขประจำตัวบัตรผู้เสียภาษีของ คู่สมรส	No	Yes
OFFICE		Char	50	สถานที่ทำงานของคู่สมรส	No	Yes
SALARY		Number	6	รายได้ต่อเดือนของคู่สมรส	No	Yes
PROF_CODE	FK	Char	1	รหัสอาชีพของคู่สมรส	No	Yes
S_STATUS	FK	Char	1	รหัสสถานภาพของคู่สมรส	No	Yes
MAR_ID		Char	15	เลขประจำใบทะเบียนสมรส	No	Yes
MAR_LOCATE		Char	20	สถานที่จดทะเบียนสมรส	No	Yes
MAR_PROVINCE_CODE	FK	Char	2	รหัสจังหวัดที่จดทะเบียนสมรส	No	Yes
DIV_DATE		Date	8	วันที่จดทะเบียนหย่า	No	Yes
DIV_ID		Char	15	เลขประจำใบทะเบียนหย่า	No	Yes
DIV_LOCATE		Char	20	สถานที่จดทะเบียนหย่า	No	Yes
DIV_PROVINCE_CODE	FK	Char	2	รหัสจังหวัดที่จดทะเบียนหย่า	No	Yes
FAC_CODE	FK	Char	2	รหัสคณะ	No	Yes

ตารางที่ ข.51 แอททริบิวต์ของตารางคู่สมรส

Table Name : SPOUSE_STATUS

Attribute Name	Key	Type	Len	Meaning	Unique	Null Support
S_STATUS	PK	Char	1	รหัสสถานภาพของคู่สมรส	Yes	No
S_DESC		Char	20	สถานภาพของคู่สมรส	Yes	No

ตารางที่ ข.52 แอททริบิวต์ของตารางสถานคู่สมรส

Table Name : TERMINATION

Attribute Name	Key	Type	Len	Meaning	Unique	Null Support
P_ID	PK,FK	Char	7	รหัสประจำตัวบุคลากร	No	No
CMD_ID	PK,FK	Char	15	เลขที่คำสั่ง	No	No
CMD_YEAR	PK,FK	Number	4	ปี พ.ศ. ที่ออกคำสั่ง	No	No
TERM_DATE		Date	8	วันที่ออกจากราชการ	No	Yes
TERM_REASON_CODE	FK	Char	1	รหัสเหตุผลในการออกจากราชการ	No	Yes

ตารางที่ ข.53 แอททริบิวต์ของตารางการออกจากราชการ

Table Name : TERM_REASON

Attribute Name	Key	Type	Len	Meaning	Unique	Null Support
TERM_REASON_CODE	PK	Char	1	รหัสเหตุผลของการออกจากราชการ	Yes	No
TERM_REASON_DESC		Char	30	เหตุผลของการออกจากราชการ	Yes	No

ตารางที่ ข.54 แอททริบิวต์ของตารางเหตุผลการออก

Table Name : TRAIN_VISIT

Attribute Name	Key	Type	Len	Meaning	Unique	Null Support
P_ID	PK,FK	Char	7	รหัสประจำตัวบุคลากร	No	No
SEQ	PK	Number	2	ลำดับที่	No	No
TV_TYPE	FK	Number	2	รหัสการพัฒนา	No	No
FUND_CODE	FK	Char	2	รหัสแหล่งทุน	No	Yes
TRAIN_VISIT_FIELD		Char	30	ประเภทการพัฒนา	No	Yes
DATE_BEGIN		Date	8	วันที่เริ่มต้นการพัฒนา	No	Yes
DATE_END		Date	8	วันที่สิ้นสุดการพัฒนา	No	Yes
INSTITUTE		Char	30	สถาบัน	No	Yes
LOCATION		Char	30	ที่ตั้งสถาบัน	No	Yes
FAC_CODE	FK	Char	2	รหัสคณะ	No	Yes

ตารางที่ ข.55 แอททริบิวต์ของตารางการพัฒนา

Table Name : TRAIN_VISIT_TYPE

Attribute Name	Key	Type	Len	Meaning	Unique	Null Support
TV_TYPE	PK	Number	2	รหัสการพัฒนา	Yes	No
TV_DESC		Char	20	การพัฒนา	Yes	No

ตารางที่ ข.56 แอททริบิวต์ของตารางชนิดการพัฒนา

Table Name : WORK_TYPE

Attribute Name	Key	Type	Len	Meaning	Unique	Null Support
WORK_CODE	PK	Char	1	รหัสประเภทภาระงาน	Yes	No
WORK_DESC		Char	30	ประเภทภาระงาน	Yes	No

ตารางที่ ข.57 แอททริบิวต์ของตารางชนิดงานที่ได้รับมอบหมาย

Table Name : PS_USER

Attribute Name	Key	Type	Len	Meaning	Unique	Null Support
USER_ID	PK	Char	10	รหัสผู้ใช้	Yes	No
PRIORITY	FK	Char	6	รหัสระดับสิทธิ	No	No
FAC_CODE	FK	Char	2	รหัสคณะ	No	No
PASSWORD		char	10	รหัสผ่าน	No	Yes

ตารางที่ ข.58 แอททริบิวต์ของตารางผู้ใช้

Table Name : PRIORITY

Attribute Name	Key	Type	Len	Meaning	Unique	Null Support
PRIORITY	PK	Char	6	รหัสระดับสิทธิ	Yes	No
PRIORITY_DESC		char	30	ระดับสิทธิ	Yes	No

ตารางที่ ข.59 แอททริบิวต์ของตารางระดับสิทธิ

Table Name : WELFARE

Attribute Name	Key	Type	Len	Meaning	Unique	Null Support
P_ID	PK,FK	Char	7	รหัสประจำตัวบุคลากร	No	No
LOAN_DATE	PK	Date	8	เหตุผลของการออกจากราชการ	No	No
LOAN_CODE	FK	Char	1	รหัสวัตถุประสงค์ของการกู้	No	Yes
POLITY_NO		Char	10	เลขที่สัญญาเงินกู้	No	Yes
LOAN_AMT		Number	7	จำนวนเงินที่กู้	No	Yes
LOAN_PERIOD		Number	3	จำนวนงวดในการชำระเงินกู้	No	Yes
LOAN_PER_PERIOD_AMT		Number	7.2	จำนวนเงินที่ชำระในแต่ละงวด	No	Yes
INT_RATE		Number	4.2	อัตราดอกเบี้ยร้อยละต่อปี	No	Yes
FIRE_INSURE_AMT		Number	7	จำนวนเงินประกันอัคคีภัย	No	Yes
LOAN_EXP_DATE		Date	8	วันที่สัญญาครบกำหนด	No	Yes
LOAN_PAY_DATE		Date	8	วันที่จ่ายเงินงวดสุดท้าย	No	Yes
LOAN_AMT_LAST		Number	7.2	จำนวนเงินงวดสุดท้าย	No	Yes
FAC_CODE	FK	Char	2	รหัสคณะ	No	Yes

ตารางที่ ข.60 แอททริบิวต์ของตารางการกู้เงินเคหะสงเคราะห์



ประวัติผู้เขียน

จักรกฤษ วิศาลชน โชติ เกิดเมื่อวันที่ 24 เมษายน 2515 ที่จังหวัดกรุงเทพมหานคร สำเร็จการศึกษาในระดับปริญญาตรีวิศวกรรมศาสตรบัณฑิต สาขาวิศวกรรมคอมพิวเตอร์ ที่จุฬาลงกรณ์มหาวิทยาลัย ในปีการศึกษา 2536 แล้วเข้าศึกษาต่อวิทยาศาสตร์คอมพิวเตอร์มหาบัณฑิต ในปี พ.ศ. 2537