

## รายการอ้างอิง

### ภาษาไทย

- รัชชัช พิษิตชัยกุล. 2534. การพัฒนาเครื่องนับฟ้าผ่าแบบซีเกอร์. วิทยานิพนธ์ปริญญาโทมหาบัณฑิต ภาควิชาวิศวกรรมไฟฟ้า บัณฑิตวิทยาลัย จุฬาลงกรณ์มหาวิทยาลัย.
- ตำรวจ ตั้งชัชตะฮาด. 2528. วิศวกรรมไฟฟ้าแรงสูง. กรุงเทพมหานคร : สำนักพิมพ์จุฬาลงกรณ์มหาวิทยาลัย.
- เอกชัย ทิลาวัณย์. 2538. คู่มืออ้างอิงสำหรับใช้โปรแกรมเล็ก 6.0. ภาควิชาวิศวกรรมไฟฟ้า คณะวิศวกรรมศาสตร์ จุฬาลงกรณ์มหาวิทยาลัย.

### ภาษาอังกฤษ

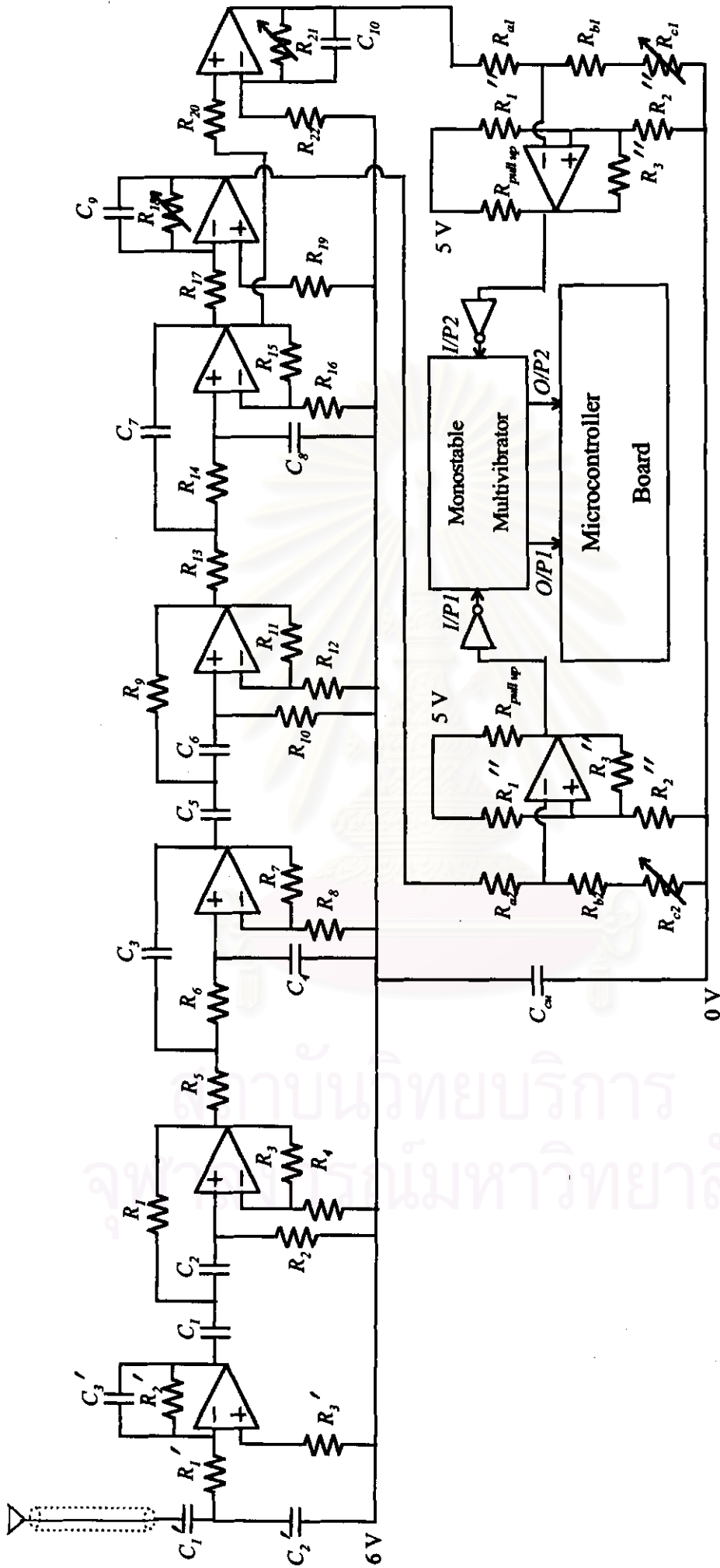
- Anderson, R.B. 1977. Measuring techniques. In R.H. Golde (ed.) , Lightning Vol I: Physics of lightning. pp. 437-463. Great Britain : Academic Press.
- Anderson, R.B. , Van Niekerk, H.R. , Prentice, S.A. and Mackerras, D. 1979. Improved lightning flash counters. Electra 66 (October) : 85-98.
- Berger, K. , Anderson, R.B. and Kroninger, H. 1975. Parameters of lightning flashes. Electra 41 (July) : 23-37.
- Berger, K. 1977. The earth flash. In R.H. Golde (ed.) , Lightning Vol I: Physics of lightning, pp. 119-190. Great Britain : Academic Press.
- Cobine, J.D. 1958. Gaseous conductors : Theory and engineering application. New York : Dover Publications.
- Darveniza, M. , Lester, S. and Zhou, Y. 1992. Laboratory studies of the effects of multiple lightning currents on low voltage zinc oxide. IEEE Region 10 Conference, Tencon92 11th -13th November, pp. 392-396. Melbourne, Australia : IEEE Publications.
- Darveniza, M. , Roby, D. and Tumma, L.R. 1994. Laboratory and analytical studies of the effects of multipulse lightning current on metal oxide arresters. IEEE Transaction on Power Delivery. Vol.9 No.2 (April) : 764-771.
- Frederiksen, T.M. 1991. Application note 74. , Linear applications handbook, pp.256-271. California , USA : National Semiconductor Corporation.
- Gardner, R.L. , ed. 1990. Lightning Electromagnetics. New York : Hemisphere Publishing Corporation.
- Lee, W.R. 1977. Lightning injuries and death. In R.H. Golde (ed.) , Lightning Vol II: Lightning protection. pp. 521-543. Great Britain : Academic Press.

- Lam, H.F. 1979. Analog and digital filters : Design and realization. Englewood Cliffs , New Jersey : Prentice-Hall.
- Kuffel, E. and Zaengl, W.S. 1984. High voltage engineering : Fundamental. Reprinted ed. (With Corrections) 1992. Great Britain : Pergamon Press.
- Meiksin, Z.H. and Philip, C.T. 1987. Electronic design with off-the-shelf integrated circuits. 2nd ed. Englewood Cliffs , New Jersey : Prentice-Hall.
- Moon, P. and Spencer, D.E. 1961. Field theory for engineers. Princeton , New Jersey : D. Van Nostrand Company.
- Pierce, E.T. 1977. Lightning location and warning systems. In R.H. Golde (ed.) , Lightning Vol II: Lightning protection. pp. 497-519. Great Britain : Academic Press.
- Pisler, E. 1992. Grounded metal sphere, rod antenna and plate antenna as electric field sensors. Final Report : Impact of lightning on the power system of Thailand. SwedPower project number 100 6300. Lightning Research Institute , Chulalongkorn University : chapter 1 part 1.2.
- Pisler, E. (n.d.). Description of lightning flash counter V-210. (n.p.)
- Prentice, S.A. 1972. CIGRE Lightning flash counter. Electra. 22 : 149-169.
- Robert, L. , Charles, D.B. and Simon, P.C. 1995. Lightning position and tracking system "LPATS" of Hydro-Quebec. International Symposium on High Voltage Engineering 9 , Graz , Austria : pp. 6722-1 - 6722-4.
- Rosa, F. and Vel'azquez, R. 1989. Review of ground flash density measuring devices regarding power system applications. IEEE Transaction on Power Delivery. Vol.4 No.2 (April) : 921-926.
- Salanave, L.E. 1980. Lightning and its spectrum : An atlas of Photographs. Tucson , Arizona : The University of Arizona Press.
- Schonland, F.R.S. 1956. The lightning discharge. In S. Flugge (ed.) , Encyclopedia of physics : Gas discharge II, vol. XXII , pp.576-628. Berlin : Springer-Verlag.
- Supatra Bhumiwat. 1996. The first year of lightning location data in Thailand. Asian Conference on Electrical Discharge. 8 , Bangkok , Thailand : pp. 607-1 - 607-6.
- Uman, M.A. 1984. Lightning. New York : Dover Publications.
- Wagner, C.F. and Hileman, A.R. 1958. The lightning stroke. AIEE (June) , pp.229-242. 1961. The lightning stroke II. AIEE (October) , pp.622-642.



ภาคผนวก

สถาบันวิทยบริการ  
จุฬาลงกรณ์มหาวิทยาลัย



วงจรเครื่องนับพัลส์ที่ออกแบบสร้าง

## ประวัติผู้วิจัย

นาย พงศ์ภัทร อะสิติรัตน์ เกิดวันที่ 21 เมษายน พ.ศ. 2516 ที่จังหวัดกรุงเทพฯ สำเร็จการศึกษาปริญญาตรีวิศวกรรมศาสตรบัณฑิต สาขาวิศวกรรมไฟฟ้า จากจุฬาลงกรณ์มหาวิทยาลัย ในปีการศึกษา 2536 และเข้าศึกษาต่อปริญญาโทในภาควิชาวิศวกรรมไฟฟ้า สาขาวิชาไฟฟ้ากำลัง ที่จุฬาลงกรณ์มหาวิทยาลัย ในปีการศึกษา 2537 ปัจจุบันทำงานวิจัยให้กับศูนย์เชี่ยวชาญพิเศษเฉพาะด้านเทคโนโลยีไฟฟ้ากำลัง จุฬาฯ



สถาบันวิทยบริการ  
จุฬาลงกรณ์มหาวิทยาลัย